



3^o PARAJASC

O Mundo Todo Para Todos

24 a 28 de julho de 2007 - Jaraguá do Sul/SC

Boletim nº 03

COMISSÃO DISCIPLINAR

PROCESSO N° 02/2007-CD-3ºPARAJASC

Assunto: W.O.

Enquadramento: Art. 183, VII do CJD/SC

Data: 26.07.2007

Horário: 17h30

Denunciado: Equipe de Bocha Feminino DA da FME Ouro

Modalidade: Bocha Feminino

Relator: Josiane Cristina de Freitas

DECISÃO:

Por unanimidade de votos conhecer da denúncia, julgá-la procedente para condenar a Equipe de Bocha Feminino DA da FME Ouro a perda de pontos em favor do adversário e suspensão pelo prazo de 90 dias.

Encerrada a sessão às 20h20.

P.R.I.

Roberto Pugliese Junior

Presidente da CD

PROCESSO N°. 07/2007-CD-3ºPARAJASC

Assunto: W.O.

Enquadramento: Art. 183, VII do CJD/SC

Data: 26.07.2007

Horário: 17h30

Denunciado: Equipe de Bocha Masculino DM da FME Armazém

Modalidade: Bocha Masculino

Relator: Roberto Pugliese Junior

DECISÃO:

Por unanimidade de votos conhecer da denúncia, julgá-la procedente para condenar a Equipe de Bocha Masculino DM da FME Armazém a perda de pontos em favor do adversário e suspensão pelo prazo de 90 dias.

Encerrada a sessão às 20h25.

P.R.I.

Roberto Pugliese Junior

Presidente da CD

PROCESSO N°. 08/2007-CD-3ºPARAJASC

Assunto: W.O.

Enquadramento: Art. 183, VII do CJD/SC

Data: 26.07.2007

Horário: 17h30

Denunciado: Equipe de Tênis de Mesa DA Individual da FME Botuverá

Modalidade: Tênis de Mesa

Relator: Felipe Branco Bogdan

DECISÃO:

Por unanimidade de votos conhecer da denúncia, julgá-la procedente para condenar a Equipe de Tênis de Mesa DA Individual da FME de Botuverá a perda de pontos em favor do adversário e suspensão pelo prazo de 90 dias.

Encerrada a sessão às 20h35.

P.R.I.

Roberto Pugliese Junior

Presidente da CD

COMISSÃO DISCIPLINAR

PROCESSO Nº 09/2007-CD-3ºPARAJASC

Assunto: W.O.

Enquadramento: Art. 183, VII do CJD/SC

Data: 26.07.2007

Horário: 17h30

Denunciado: Equipe de Tênis de Mesa Masculino DM Individual da FME Pinhalzinho

Modalidade: Tênis de Mesa Masculino

Relator: Felipe Branco Bogdan

DECISÃO:

Por unanimidade de votos conhecer da denúncia, julgá-la procedente para condenar a Equipe de Tênis de Mesa Masculino DM Individual da FME Pinhalzinho a perda de pontos em favor do adversário e suspensão pelo prazo de 90 dias.

Encerrada a sessão às 20h15.

P.R.I.

Roberto Pugliese Junior

Presidente da CD

PROCESSO Nº 10/2007-CD-3ºPARAJASC

Assunto: W.O.

Enquadramento: Art. 183, VII do CJD/SC

Data: 26.07.2007

Horário: 17h30

Denunciado: Equipe de Tênis de Mesa DM Masculino da FME de Florianópolis

Modalidade: Tênis de Mesa Masculino

Relator: Felipe Branco Bogdan

DECISÃO:

Por unanimidade de votos conhecer da denúncia, julgá-la improcedente para absolver a Equipe de Tênis de Mesa DM da FME de Florianópolis.

Encerrada a sessão às 18h50.

P.R.I.

Roberto Pugliese Junior

Presidente da CD

PROCESSO Nº 12/2007-CD-3ºPARAJASC

Assunto: W.O.

Enquadramento: Art. 183, VII do CJD/SC

Data: 26.07.2007

Horário: 17h30

Denunciado: Equipe de Bocha Masculino DA da FME São Bento do Sul

Modalidade: Bocha Masculino

Relator: Roberto Pugliese Junior

DECISÃO:

Por unanimidade de votos conhecer da denúncia, julgá-la procedente para condenar a Equipe de Bocha DA Masculino da FME de São Bento do Sul a perda de pontos em favor do adversário e exclusão da modalidade na competição.

Encerrada a sessão às 20h.

P.R.I.

Roberto Pugliese Junior

Presidente da CD

COMISSÃO DISCIPLINAR

PROCESSO Nº 13/2007-CD-3ºPARAJASC

Assunto: W.O.

Enquadramento: Art. 183, VII do CJD/SC

Data: 26.07.2007

Horário: 17h30

Denunciado: Equipe de Bocha Masculino DV da FME de Chapecó

Modalidade: Bocha Masculino

Relator: Josiane Cristina de Freitas

DECISÃO:

Por unanimidade de votos conhecer da denúncia, julgá-la procedente para por maioria condenar a Equipe de Bocha Masculino DV da FME de Chapecó a pena de perda de pontos em favor do adversário e exclusão da mesma da competição.

Encerrada a sessão às 18h30.

P.R.I.

Roberto Pugliese Junior

Presidente da CD

PROCESSO Nº 14/2007-CD-3ºPARAJASC

Assunto: W.O.

Enquadramento: Art. 183, VII do CJD/SC

Data: 26.07.2007

Horário: 17h30

Denunciados: Equipes de Bocha Feminino DF da FME Biguaçu e Pomerode

Modalidade: Bocha Feminino

Relator: Josiane Cristina de Freitas

DECISÃO:

Por unanimidade de votos conhecer da denúncia, julgá-la procedente para condenar a Equipe de Bocha DF Feminino Individual da FUNPEEL de Pomerode a exclusão da modalidade na competição.

Por unanimidade de votos conhecer da denúncia, julgá-la procedente para por maioria condenar a Equipe de Bocha DF Feminino Individual da FME de Biguaçu a exclusão da modalidade na competição e suspensão pelo prazo de 90 dias.

Encerrada a sessão às 19h45.

P.R.I.

Roberto Pugliese Junior

Presidente da CD

PROCESSO Nº 15/2007-CD-3ºPARAJASC

Assunto: W.O.

Enquadramento: Art. 183, VII do CJD/SC

Data: 26.07.2007

Horário: 17h30

Denunciado: Equipe de Bocha DV Masculino da FME de Concórdia

Modalidade: Bocha Masculino

Relator: Roberto Pugliese Junior

DECISÃO:

Por unanimidade de votos conhecer da denúncia, julgá-la procedente para condenar a equipe de Bocha DV Masculino da FME de Concórdia a perda de pontos em favor do adversário, Equipe de Orleans e exclusão da modalidade na competição.

Encerrada a sessão às 19h10.

P.R.I.

Roberto Pugliese Junior

Presidente da CD

COMUNICADO

Palestra Bocha Paraolímpica

Local: Pavilhão A do Centro de Eventos
Data: 27.07 – Sexta-feira
Início: 14 horas

CONGRESSOS TÉCNICOS ESPECÍFICOS

CICLISMO M DV

Congresso Técnico: 27 de julho – sexta-feira – 16h
Local: Auditório da Secretaria Municipal de Educação – Jaraguá do Sul
MUNICÍPIOS PARTICIPANTES: ABELARDO LUZ, BRUSQUE, CHAPECÓ, FLORIANÓPOLIS, ITAJAÍ, TAIÓ.
Período de Competição: 28 de julho de 2007
Local de Competição (prova km contra relógio individual): A DEFINIR



JARAGUÁ DO SUL
24 a 29/07/07



FUNDESPORTE



RESULTADOS DO ATLETISMO MASCULINO

DIA - 26/07/2007

DEFICIENTE AUDITIVO

PROVA: 200 METROS RASOS – DEFICIENTE AUDITIVO – SEMIFINAL POR TEMPO – 1ª SÉRIE

Clas.	Atleta	Município	Pontos	Resultado
1º	ALAN DE LIMA ALVES	BLUMENAU		27" 1 - R
2º	RAFAEL NERES DA SILVA	CAÇADOR		27" 8
3º	EDSON ROALDO G. PEREIRA	SÃO BENTO DO SUL		32" 5
4º	IVANOR KONFLANZ	SÃO MIGUEL DO OESTE		33" 4
5º	ODACIR JOÃO DAL'AGNOLL	PALMITOS		38" 2

PROVA: 200 METROS RASOS – DEFICIENTE AUDITIVO – SEMIFINAL POR TEMPO – 2ª SÉRIE

Clas.	Atleta	Município	Pontos	Resultado
1º	GUILHERME TIAGO SERPA	SÃO JOSÉ		28" 2
2º	ALLAN ERCHMENN RIBEIRO	BLUMENAU		29" 0
3º	GIOVANI ALBERTO CASEMIRO	XANXERÊ		30" 1
4º	ALEXANDRE TABORDA	CAÇADOR		31" 8
5º	MAICON FOSTER	JARAGUÁ DO SUL		32" 3
6º	VILSON ERZINGER	SÃO BENTO DO SUL		39" 4

PROVA: 200 METROS RASOS – DEFICIENTE AUDITIVO – FINAL

Clas.	Atleta	Município	Pontos	Resultado
1º	ALAN DE LIMA ALVES	BLUMENAU	11*	(27" 1 – R) 27" 5
2º	GUILHERME TIAGO SERPA	SÃO JOSÉ	6	28" 2
3º	RAFAEL NERES DA SILVA	CAÇADOR	4	28" 5
4º	ALLAN ERCHMENN RIBEIRO	BLUMENAU	3	30" 1
5º	GIOVANI ALBERTO CASEMIRO	XANXERÊ	2	31" 8
6º	ALEXANDRE TABORDA	CAÇADOR	1	34" 1
7º	EDSON ROALDO G. PEREIRA	SÃO BENTO DO SUL		36" 8
8º	MAICON FOSTER	JARAGUÁ DO SUL		NC

PROVA: 800 METROS RASOS – DEFICIENTE AUDITIVO – FINAL

Clas.	Atleta	Município	Pontos	Resultado
1º	RONEI MICHELON	CONCÓRDIA	11*	2' 14" 4 - R
2º	VALDO LEAL MARTINS	SÃO JOSÉ	6	2' 20" 4
3º	ADENIR PAULA SACHET	SÃO LOURENÇO DO OESTE	4	2' 31" 5
4º	LEONIR APPEL	ARABUTÃ	3	2' 51" 6
5º	ANDRÉ ROBERTO FACHINI	BOTUVERÁ	2	3' 12" 8
6º	EDER R NAZARI	XANXERÊ	1	3' 21" 2
7º	EMERSON ALVES DOS SANTOS	CAÇADOR		3' 23" 3
8º	JABERSON BELLO ANTUNES	XANXERÊ		3' 28" 3
9º	FABRICIO VARGAS	INDAIAL		NC
10º	THIAGO ANTONIO DUTRA	SÃO JOSÉ		NC

PROVA: ARREMESSO DO PESO – DEFICIENTE AUDITIVO – FINAL

Clas.	Atleta	Município	Pontos	Resultado
1º	RAFAEL CASAROTTO	CONCÓRDIA	10	12.36
2º	CLAUDENIR EYNG HEIDEMANN	ARMAZÉM	6	11.26
3º	WALTER NUNES DA SILVA FILHO	SÃO JOSÉ	4	10.49
4º	ARI JOSÉ VIVIANI	TAIÓ	3	9.63
5º	VANDERLEI MAI	XANXERÊ	2	9.50
6º	VENANCIO HERDT	ARMAZÉM	1	8.98
7º	FELIPE CRUZ DE ARAUJO	BIGUAÇU		8.88
8º	ALEXANDRE RODRIGUES	BOTUVERÁ		8.62
9º	MARCOS HENRIQUE WEGNER	SÃO JOSÉ		8.58
10º	MARCELO MIELKE	SÃO BENTO DO SUL		8.32
11º	JOSE PAULO SALVALAGIO	ORLEANS		8.31
12º	ODACIR JOÃO DAL'AGNOLL	PALMITOS		7.32
13º	EMERSON ALVES DOS SANTOS	CAÇADOR		7.03
14º	EDER R NAZARI	XANXERÊ		6.48
15º	TIAGO ESMÉRICO	SÃO MIGUEL DO OESTE		6.06
16º	ALEXANDRE TABORDA	CAÇADOR		5.95
17º	MARCELO LUIS STUI	JARAGUÁ DO SUL		4.70
	RODOLFO BUDEMULLER	BALNEÁRIO CAMBORIÚ		NC
	CARLOS ALEXANDRE VAZ MOREIRA	INDAIAL		NC
	ODAIR DORIGON	ORLEANS		NC
	JAIME DE L. MACIEL	SÃO LOURENÇO DO OESTE		NC

PROVA: LANÇAMENTO DO DARDO – DEFICIENTE AUDITIVO – FINAL

Clas.	Atleta	Município	Pontos	Resultado
1º	RAFAEL CASAROTTO	CONCÓRDIA	11*R	39.29 - R
2º	MARCOS PAULO	SÃO JOSÉ	6	33.82
3º	EDISON LOHMANN	PALMITOS	4	33.33
4º	CLAUDENIR EYNG HEIDEMANN	ARMAZÉM	3	32.83
5º	EVERTON JOSÉ CUNHA	SÃO MIGUEL DO OESTE	2	30.57
6º	WALTER NUNES DA SILVA FILHO	SÃO JOSÉ	1	29.63
7º	IVAN AÚREO PIAIA	SÃO LOURENÇO DO OESTE		27.40
8º	LEANDRO DOS SANTOS DAMIAN	ARMAZÉM		23.19
9º	ALEXANDRE VIEIRA	CAÇADOR		22.80
10º	ODACIR JOÃO DAL'AGNOLL	PALMITOS		22.73
11º	LEONIR APPEL	ARABUTÁ		21.70
12º	JANIO CARDOSO DA ROCHA	OURO VERDE		21.16
13º	JABERSON BELLO ANTUNES	XANXERÊ		18.65
14º	JUNIOR MATIELO	XANXERÊ		7.99
	RODOLFO BUDEMULLER	BALNEÁRIO CAMBORIÚ		NC
	FABRICIO VARGAS	INDAIAL		NC
	ODAIR DORIGON	ORLEANS		NC
	ALBAIR MEZANI	SÃO LOURENÇO DO OESTE		NC

CLASSIFICAÇÃO FINAL – ATLETISMO MASCULINO – DA

MUNICÍPIO	100M			200M			400M			800M			1500M			SALT. DIST.			SALT. ALT.			A. PESO			L. DISCO			L. DARDO			total
	a1	a2	T	a1	a2	T	a1	a2	T	a1	a2	T	a1	a2	T	a1	a2	T	a1	a2	T	a1	a2	T	a1	a2	T	a1	a2	T	
1º CONCÓRDIA			0			0	1	a2	11	1		11	1		11	1		0	0		0	1		10	1		11	1		11	65
2º SÃO JOSÉ	1	3	14	2		6	2		6	2		6	2		6	2	5	8			0	3		4	2		6	2	6	7	63
3º BLUMENAU	2		6	1	4	14			0			0			0	1		10			0			0			0			0	30
4º SÃO LOURENÇO DO OESTE			0			0	4		3	3		4	3		4	3		4	3		4			0	3		4			0	23
5º PALMITOS			0			0			0			0	4		3			0	1	4	14			0			0	3	4	4	21
6º ARMAZÉM			0			0			0			0	4		3			0	2		6	2	6	7	4		3	4		3	19
7º XANXERÊ			0	5		2	3		4	6		1	5		2			0			0	5		2	5		2			0	13
8º CAÇADOR	4	6	4	3		6	5		0			0			0	4		3	6		1			0			0			0	13
9º ARABUTÁ			0			0	5		2	4		3			0			0			0			0			0			0	5
10º SÃO MIGUEL DO OESTE	5		2			0			0			0			0			0			0			0			0	5		2	4
11º BOTUVERA			0			0			0	5		2	6		1			0			0			0			0			0	3
12º TAIÓ			0			0			0			0			0			0			0	4		3			0			0	3
13º CAIBI			0			0			0			0			0			0		5	2			0			0			0	2
14º ABELARDO LUZ			0			0	6		1			0			0			0			0			0			0			0	1
15º JARAGUA DO SUL			0			0			0			0			0			6	1		0			0			0			0	1
16º ORLEANS			0			0			0			0			0			0			0			0	6		1			0	1

DEFICIENTE MENTAL MASCULINO

PROVA: 200 METROS RASOS – DEFICIENTE MENTAL – 1ª SÉRIE

Clas.	Atleta	Município	Pontos	Resultado
1º	SANDRO RICARDO SANTOS	SÃO JOSÉ		28" 4
2º	RUBENS PAULO CAPOAM	PINHALZINHO		30" 3
3º	EDUARDO TIBES DO SANTOS	VIDEIRA		31" 7
4º	LUCAS SEBASTIÃO MARCIANO	CAMPOS NOVOS		32" 8
5º	SIDIMAR CARLOS RODRIGUES	CONCÓRDIA		33" 3
6º	ELISEU DE OLIVEIRA DE JESUS	INDAIAL		34" 3
7º	JOSÉ CARLOS VIEIRA	ABELARDO LUZ		36" 4
8º	ODILON HOFFER JUNIOR	LAGES		37" 7

PROVA: 200 METROS RASOS – DEFICIENTE MENTAL – 2ª SÉRIE

Clas.	Atleta	Município	Pontos	Resultado
1º	ANDERSON FERREIRA	XANXERÊ		29" 7
2º	RONALDO LUIZ DEMÉTRIO	ARMAZÉM		30" 0
3º	ROGÉRIO SOARES	FLORIANÓPOLIS		31" 2
4º	JONAS PIRES DE MELLO	PINHALZINHO		39" 4
5º	JOSÉ GODINHO DE OLIVEIRA	LAGES		42" 7
	ILDO ZULMIRO TURATTO JUNIOR	CAPINZAL		NC
	ARLINDO SEIDER	IPORÁ DO OESTE		NC
	ETMAR JUNIOR SCHUARTZ	SÃO LOURENÇO DO OESTE		NC

PROVA: 200 METROS RASOS – DEFICIENTE MENTAL – 3ª SÉRIE

Clas.	Atleta	Município	Pontos	Resultado
1º	MARCIO LAURENTINO DA CONCEIÇÃO	ITAJAÍ		27" 0 - R
2º	EVERALDO JOÃO FRANCISCO	LAGUNA		29" 6
3º	JAIMIR PRESTES DE OLIVEIRA	CAPINZAL		30" 1
4º	EVERTON DA SILVA MORAES	FLORIANÓPOLIS		33" 6
5º	MANOEL BATISTA S. JOSÉ	BIGUAÇU		36" 2
6º	CARLOS ALBERTO BAUER	RIO DO SUL		37" 9
7º	CARLOS CESAR DE VARGAS	ZORTEA		39" 1
	JAIR DOS SANTOS	SÃO LOURENÇO DO OESTE		NC

PROVA: 200 METROS RASOS – DEFICIENTE MENTAL – 4ª SÉRIE

Clas.	Atleta	Município	Pontos	Resultado
1º	FLAVIO SILVA	ITAJAÍ		31" 8
2º	FABIO GOMES	SÃO MIGUEL DO OESTE		32" 6
3º	ADRIANO DE OLIVEIRA	CELSO RAMOS		36" 5
4º	DJEFERSON DUARTE DA SILVA	RIO DO SUL		36" 6
5º	EDENILSON DUTRA	BIGUAÇU		40" 9
6º	RODRIGO MORAIS ISRAEL	LAGUNA		48" 8
	FÁBIO JULIO GRAVA	GASPAR		NC

PROVA: 200 METROS RASOS – DEFICIENTE MENTAL – 5ª SÉRIE

Clas.	Atleta	Município	Pontos	Resultado
1º	JOÃO BORGES	CELSO RAMOS		33" 1
2º	SIDNEI PORFIRIO	ORLEANS		34" 1
3º	MARCIO ROHDE	SÃO BENTO DO SUL		35" 3
4º	ADILSON SCHORR	SÃO MIGUEL DO OESTE		36" 2
	GILMAR BERTOLDI	CAÇADOR		NC
	ROBSON DE JESUS	GASPAR		NC
	CARLOS ALEXANDRE DE AMORIM	ITAPEMA		NC

PROVA: 200 METROS RASOS – DEFICIENTE MENTAL – 6ª SÉRIE

Clas.	Atleta	Município	Pontos	Resultado
1º	JOSIEL BATISTELA	CAÇADOR		30" 1
2º	FERNANDO VIEIRA RODRIGUES	SÃO JOSÉ		30" 7
3º	JOSEANO JANDERSON DA SILVA	CONCÓRDIA		31" 1
4º	LEOMAR ZORTÉA	VIDEIRA		34" 4
5º	DENIS WANDREY	INDAIAL		38" 0
6º	MARCIO AMARAL	ORLEANS		40" 7
-	VALDENIR DOS SANTOS	ITAPEMA		NC

PROVA: 200 METROS RASOS – DEFICIENTE MENTAL – FINAL

Clas.	Atleta	Município	Pontos	Resultado
1º	MARCIO LAURENTINO DA CONCEIÇÃO	ITAJAÍ	11*	27" 4 - R
2º	SANDRO RICARDO SANTOS	SÃO JOSÉ	6	29" 4
3º	EVERALDO JOÃO FRANSCISCO	LAGUNA	4	29" 6
4º	JOSIEL BATISTELA	CAÇADOR	3	29" 6
5º	RONALDO LUIZ DEMÉTRIO	ARMAZÉM	2	30" 2
6º	RUBENS PAULO CAPOAM	PINHALZINHO	1	30" 5
7º	JAIMIR PRESTES DE OLIVEIRA	CAPINZAL		30" 6
8º	ANDERSON FERREIRA	XANXERÊ		31" 5

PROVA: 800 METROS RASOS – DEFICIENTE MENTAL – FINAL POR TEMPO

Clas.	Atleta	Município	Pontos	Resultado
1º	LUIZ PAULO DA SILVA SILVINO	LAGUNA	11*	2' 29" 2 - R
2º	DIEGO DAS NEVES	LAGUNA	6	2' 44" 9
3º	EDUARDO TIBES DO SANTOS	VIDEIRA	4	2' 46" 3
4º	MOACIR ALVES	INDAIAL	3	2' 47" 6
5º	FABIO OESTERLEIN	PALMITOS	2	2' 48" 5
6º	MARCELO IDALICIO DA VEIGA	INDAIAL	1	2' 54" 7
7º	ADÃO VINCK	ABELARDO LUZ		3' 01" 2
8º	MARCELO ISAIAS ROSA	CAMPOS NOVOS		3' 02" 5
9º	MAURICIO DE SOUZA	ITAJAÍ		3' 04" 8
10º	JOSNEI KVITSCHAL	SÃO BENTO DO SUL		3' 06" 5
11º	CRISTINO PEREZ CARVALHO	JOAÇABA		3' 08" 8
12º	VALDIR JOÃO DE OLIVEIRA	RIO DO SUL		3' 10" 0
13º	VANIR PEDRO RIFFEL	SÃO MIGUEL DO OESTE		3' 11" 6
14º	JOSEANO JANDERSON DA SILVA	CONCÓRDIA		3' 18" 7
15º	VALENTIN NUNES DE ALMEIDA	VIDEIRA		3' 35" 4
16º	JEAN CARLOS VILOTTI	RIO DO SUL		3' 40" 0
17º	NICOLAN LEVI ANTONIO	CONCÓRDIA		3' 41" 2
18º	EDENILSON DUTRA	BIGUAÇU		3' 47" 2
19º	JOELSON DA SIOVA DE SOUZA	GAROPABA		4' 14" 3
	SIDNEI PORFIRIO	ORLEANS		NC
	ROBERTO ALVES DA SILVA	SÃO LOURENÇO DO OESTE		NC
	DIRCEU BORCHETTI	SÃO LOURENÇO DO OESTE		NC

PROVA: LANÇAMENTO DO DARDO – DEFICIENTE MENTAL – FINAL

Clas.	Atleta	Município	Pontos	Resultado
1º	GENOIR ROQUE MACHADO	CONCÓRDIA	10	29.87
2º	CLODIVAL DE PAULA	SÃO LOURENÇO DO OESTE	6	28.12
3º	DANIEL DE LIMA	PALMITOS	4	26.03
4º	LEOMAR PEREIRA RAMOS	CONCÓRDIA	3	24.85
5º	AMBROSIO SCHMIDT	SÃO MIGUEL DO OESTE	2	23.89
6º	FERNANDO NUNES PEREIRA	INDAIAL	1	22.68
7º	MARCIO AMARAL	ORLEANS		21.56
8º	RENATO NATALIN GOMES	JOAÇABA		18.04
9º	IJACIR LUIZ MAZZOCO	XANXERÉ		15.84
1	EDUARDO SASSI	SÃO MIGUEL DO OESTE		14.88
11º	CLOVIS MARAFON	XAXIM		14.82
12º	LUIZ GONZAGA DA SILVA	ARMAZÉM		14.74
13º	VILMAR ROSA	CAMPOS NOVOS		14.69
14º	VALDIR JOÃO DE OLIVEIRA	RIO DO SUL		14.07
15º	JOSE AIRTON BARCELOS	INDAIAL		13.68
16º	FELIPE DOS SANTOS	BIGUAÇU		12.56
17º	HUDSON PACHECO DELFINO	JARAGUÁ DO SUL		12.27
18º	CLODOALDO DALMAGRO	OURO VERDE		10.89
19º	KUNIBERTON FRITZKE	JARAGUÁ DO SUL		9.81
20º	FABIO MANOEL MORAES	RIO DO SUL		9.65
21º	LEOMAR HERMENEGILDO SOARES	LAGUNA		5.16
	GILSON GODRI GONÇALVES	GASPAR		NC
	JURANDIR JOSÉ DIAS	GUARAMIRIM		NC
	ERIVELTON DOS SANTOS PINHEIROS	GUARAMIRIM		NC
	ADRIANO FRANÇA	ORLEANS		NC
	ARI JORGE GARCIOILLI	PINHALZINHO		NC
	ALEX AMARAL	SÃO JOSÉ		NC
	DARLEI VEIGA	SÃO LOURENÇO DO OESTE		NC

PROVA: SALTO EM DISTANCIA – DEFICIENTE MENTAL – FINAL

Clas.	Atleta	Município	Pontos	Resultado
1º	MAICON STOLFI	BALN CAMBORIÚ	10	4.95
2º	MARCIO LAURENTINO DA CONCEIÇÃO	ITAJAÍ	6	4.26
3º	AMBROSIO SCHMIDT	SÃO MIGUEL DO OESTE	4	3.94
4º	ROMILDO FERREIRA DA SILVA	SÃO LOURENÇO DO OESTE	3	3.93
5º	CLAUDEMIR RISSI	SÃO LOURENÇO DO OESTE	2	3.88
6º	LUIS PAULO DA SILVA SILVINO	LAGUNA	1	3.77
7º	ANDERSON FERREIRA	XANXERÉ		3.72
8º	ELISEU DE OLIVEIRA DE JESUS	INDAIAL		3.63
9º	ADJALMA SEIFERT	VIDEIRA		3.57
10º	ADRIANO GOLHMAN	PINHALZINHO		3.46
11º	EDGAR FRANCISCO SCHMIDT	SÃO JOSÉ		3.41
12º	SIDIMAR CARLOS RODRIGUES	CONCÓRDIA		3.30
13º	FERNANDO VIEIRA RODRIGUES	SÃO JOSÉ		3.25
14º	FABIO OESTERLEIN	PALMITOS		3.04
15º	CLOVIS MARAFON	XAXIM		3.01
16º	JOÃO CARLOS ARRUDA	VIDEIRA		2.98
17º	RUBENS PAULO CAPOAM	PINHALZINHO		2.76
18º	JEAN CARLOS DE OLIVEIRA	ITAJAÍ		2.72
19º	ADILSON SCHORR	SÃO MIGUEL DO OESTE		2.69
20º	WELINGTON R FRAGOSO DAS NEVES	SÃO BENTO DO SUL		2.61
21º	JOSÉ CARLOS ROSA	ORLEANS		2.57
22º	JAIR SIVIKOSKI	ABELARDO LUZ		2.56
23º	ALEXSANDRO DAS NEVES	LAGUNA		2.51
24º	JULIO CESAR CARDOSO	CAMPOS NOVOS		2.46
25º	MANOEL BATISTA S. JOSÉ	BIGUAÇU		2.38
26º	DJEFERSON DUARTE DA SILVA	RIO DO SUL		2.27
	JODIMAR VENTURINI	GUARAMIRIM		NC
	JOSIMAR MAURICIO RAMOS	GUARAMIRIM		NC
	CARLOS ALEXANDRE DE AMORIM	ITAPEMA		NC
	VALDENIR DOS SANTOS	ITAPEMA		NC
	JOSÉ SILVEIRA D'AVILA	ZORTEA		NC

CLASSIFICAÇÃO FINAL – ATLETISMO MASCULINO – DM

MUNICÍPIO	100M			200M			400M			800M			1500M			SALT. DIST.			SALT. ALT.			A. PESO			L. DISCO			L. DARTO			TOTAL
	a1	a2	T	a1	a2	T	a1	a2	T	a1	a2	T	a1	a2	T	a1	a2	T	a1	a2	T	a1	a2	T	a1	a2	T	a1	a2	T	
1º CONCORDIA	6		1			0	1	11			0			0			0			0	1	10	10	1	4	13				45	
2º LAGUNA			0	3		4	3			1	2	17	1		10	6		1			0	4	3			0				39	
3º BALNEÁRIO CAMBORIÚ	1		10			0				0					0	1	10	1		10		0				0				30	
4º ITAJAI	2		6	1		11				0					0	2	6			0		0				0				23	
5º ARMAZÉM			0	5		2						0	4		3					0	2		6	2	6					17	
6º SÃO LOURENÇO DO OESTE			0			0				0					0	4	5	5	4	2,5		0	4	3	2	6				16,5	
7º INDAIAL			0			0			0	4	6	4	5		2		0	6		1	3	4	5	2	6		1			14	
8º CAÇADOR			0	4		3	5		2						0	0	3		4		0	3		4						13	
9º VIDEIRA	4		3			0	2		6	3	4									0		0								13	
10º PALMITOS			0			0			0	5		2						0	2	6	6	1		0	3	4	13			13	
11º SÃO JOSÉ	3		4	2		6			0						0					0		0								10	
12º SÃO MIGUEL DO OESTE			0			0	4	3		0					0	3	4		0		0		0	5		2				9	
13º IPORÁ DO OESTE			0			0						0	3	4			0	4	2,5			0								6,5	
14º CAPINZAL			0			0						0	2	6						0		0								6	
15º OURO			0			0						0							0	5		2	6	1		0				3	
16º SÃO BENTO DO SUL	5		2			0			0						0					0		0								2	
17º CAMPOS NOVOS			0			0						0	6	1						0		0								1	
JOAÇABA			0			0	6	1							0					0		0								1	
PINHALZINHO			0	6		1									0					0		0								1	

CLASSIFICAÇÃO PARCIAL – ATLETISMO MASCULINO

CLAS.	 3º PARAJASC O Mundo Todo Para Todos	ATLETISMO- M- DA	ATLETISMO- M- DF	ATLETISMO- M- DM	ATLETISMO- M- DV	TOTAL
2º	SÃO JOSÉ	63		10		73
3º	LAGUNA			39		39
	SÃO LOURENÇO OESTE	23		16		39
5º	ARMAZÉM	19		17		36
6º	PALMITOS	21		13		34
7º	BALNEÁRIO CAMBORIÚ			30		30
	BLUMENAU	30				30
9º	CAÇADOR	13		13		26
10º	ITAJAI			23		23
11º	INDAIAL			14		14
12º	SÃO MIGUEL OESTE	4		9		13
	VIDEIRA			13		13
	XANXERÊ	13		0		13
15º	CAPINZAL			6		6
	IPORÁ DO OESTE			6		6
17º	ARABUTA	5				5
18º	BOTUVERA	3				3
	OURO			3		3
	TAIÓ	3				3
21º	CAIBI	2				2
	SÃO BENTO DO SUL			2		2
23º	ABELARDO LUZ	1				1
	CAMPOS NOVOS			1		1
	JARAGUÁ DO SUL	1				1
	JOAÇABA			1		1
	ORLEANS	1				1
	PINHALZINHO			1		1

RESULTADOS DO ATLETISMO FEMININO

DIA - 26/07/2007

DEFICIENTE AUDITIVO

PROVA: 200 METROS RASOS – DEFICIENTE AUDITIVO – SEMIFINAL – 1º SÉRIE

Clas.	Atleta	Município	Pontos	Resultado
1º	MARIA NETI DE SOUZA	BLUMENAU		32" 8 - R
2º	GRACIELA KRAKECKER	CONCÓRDIA		33" 1
3º	MAIRA DIRLAINE MOREIRA	PORTO UNIÃO		34" 9
4º	SIMONE VALQUIRIA CAMUSATTO	VIDEIRA		35" 9
5º	ELISE SATURNO DA SILVA	SÃO BENTO DO SUL		40" 6
6º	ELIANE DE F. NICHET	SÃO LOURENÇO DO OESTE		44" 6
7º	TAISE BERNARDINO	ORLEANS		45" 8
8º	FERNANDA PLEBANI	JARAGUÁ DO SUL		54" 0

PROVA: 200 METROS RASOS – DEFICIENTE AUDITIVO – SEMIFINAL – 2º SÉRIE

Clas.	Atleta	Município	Pontos	Resultado
1º	CHAIANE MACEDO VARELLA	CELSO RAMOS		34" 3
2º	VERANICE GOMES DE ANDRADE	CONCÓRDIA		36" 1
3º	ROSICLER DOS SANTOS	PORTO UNIÃO		37" 1
4º	ADRIANA WABERSICH	SÃO BENTO DO SUL		40" 7
5º	CLAUDIA ROSA	JARAGUÁ DO SUL		40" 9
6º	CARLA CRIS PASETTI	SÃO LOURENÇO DO OESTE		43" 9
7º	ROSANGELA CRUZ DA SILVA	VIDEIRA		47" 8

PROVA: 200 METROS RASOS – DEFICIENTE AUDITIVO – FINAL

Clas.	Atleta	Município	Pontos	Resultado
1º	MARIA NETI DE SOUZA	BLUMENAU	11*R	33" 1 - R
2º	CHAIANE MACEDO VARELLA	CELSO RAMOS	6	33" 3
3º	GRACIELA KRAKECKER	CONCÓRDIA	4	34" 7
4º	VERANICE GOMES DE ANDRADE	CONCÓRDIA	3	35" 4
5º	SIMONE VALQUIRIA CAMUSATTO	VIDEIRA	2	35" 8
6º	MAIRA DIRLAINE MOREIRA	PORTO UNIÃO	1	35" 8
7º	ROSICLER DOS SANTOS	PORTO UNIÃO		1' 03" 1
	ELISE SATURNO DA SILVA	SÃO BENTO DO SUL		NC

PROVA: 800 METROS RASOS – DEFICIENTE AUDITIVO – FINAL POR TEMPO

Clas.	Atleta	Município	Pontos	Resultado
1º	GRACIELA KRAKECKER	CONCÓRDIA	11*R	3' 28" 0 - R
2º	ANA CARLA DE OLIVEIRA	PORTO UNIÃO	6	3' 33" 3
3º	DEBORA MARIA CARDOSO BARBOSA	ÇAÇADOR	4	3' 37" 8
4º	LEONICE APPEL	ARABUTÁ	3	3' 42" 1
5º	ISAMARA CORDEIRO	PORTO UNIÃO	2	3' 51" 7
6º	CRISTIANE LERMEIN	ARABUTÁ	1	4' 03" 2
7º	ROSANE CARVALHO DA CRUZ	ÇAÇADOR		4' 32" 9
8º	DAIANE DEMARCO	XANXERÊ		5' 18" 6

PROVA: LANÇAMENTO DO DARDO – DEFICIENTE AUDITIVO – FINAL

Clas.	Atleta	Município	Pontos	Resultado
1º	VERANICE GOMES DE ANDRADE	CONCÓRDIA	11*R	20.05 - R
2º	SILVIA MARA DE OLIVEIRA	CONCÓRDIA	6	17.75
3º	JUCÉLIA T. TEIXEIRA	XANXERÊ	4	15.99
4º	SOILI MARIA MELECK PIMMEL	PALMITOS	3	13.89
5º	CARLA CRIS PASETTI	SÃO LOURENÇO DO OESTE	2	12.13
6º	TAIS BERNARDINO	ORLEANS	1	11.19
7º	DANIELI CHAINI C. RODRIGUES	SÃO LOURENÇO DO OESTE		10.81
8º	LEONICE SCHIMMELPFENNIG	ARABUTÁ		10.80
9º	CRISTIANE LERMEIN	ARABUTÁ		9.91
10º	DAIANE DEMARCO	XANXERÊ		7.89
	TANIA MENEGAZZO	ORLEANS		SM
	ELISETE SCOZ	RIO DO SUL		NC

PROVA: LANÇAMENTO DO DISCO – DEFICIENTE AUDITIVO – FINAL

Clas.	Atleta	Município	Pontos	Resultado
1º	NEIVA PASINI	OURO VERDE	10	17.17
2º	TANIA MENEGAZZO	ORLEANS	6	15.96
3º	ROSIANE ALBINO	ORLEANS	4	15.90
4º	JUCÉLIA T. TEIXEIRA	XANXERÊ	3	14.73
5º	JANDIRA CARDOSO DA ROCHA	OURO VERDE	2	14.39



JARAGUÁ DO SUL
24 a 29/07/07



FUNDESPORTE

11



CONTINUAÇÃO...

6º	SIMONE INES HENN LUDKE	PALMITOS	1	13.72
7º	CAMILA DA CROSSI	PALMITOS		12.26
8º	DAIANA SONDA	CONCÓRDIA		11.86
9º	GISELE ROSSET	SÃO LOURENÇO DO OESTE		9.33
10º	DANIELI CHAINI C. RODRIGUES	SÃO LOURENÇO DO OESTE		9.32
11º	DEBORA MARIA CARDOSO BARBOSA	CAÇADOR		8.09

PROVA: SALTO EM ALTURA – DEFICIENTE AUDITIVO – FINAL

Clas.	Atleta	Município	Pontos	Resultado
	FRANCIELE KARLOH	CAÇADOR		SM
	SILVIA MORAES DOS SANTOS	CAÇADOR		SM
	ELIANE DE F. NICHET	SÃO LOURENÇO DO OESTE		SM
	ELISETE SCOZ	RIO DO SUL		NC

CLASSIFICAÇÃO FINAL – ATLETISMO FEMININO – DA

MUNICÍPIO	100M			200M			400M			800M			1500M			SALT. DIST.			SALT. ALT.			A. PESO			L. DISCO			L. DARDO			TOTAL						
	a1	a2	T	a1	a2	T	a1	a2	T	a1	a2	T	a1	a2	T	a1	a2	T	a1	a2	T	a1	a2	T	a1	a2	T										
1º CONCORDIA	5	2	3	4	7	1	6	11	1	6	11	1	6	11	1	6	11	1	0	1	2	16	0	0	0	0	0	0	1	10	4	3	3	4	0	17	64
2º BLUMENAU	1	10	1	6	11	2	6	6	0	0	0	0	0	0	0	0	0	0	0	0	0	0	0	0	0	0	0	0	0	0	0	0	0	0	0	27	
3º PORTO UNIÃO	3	4	7	6	1	3	5	6	2	5	8	0	0	0	0	0	0	0	0	0	0	0	0	0	0	0	0	0	0	0	0	0	22				
4º XANXERÊ	0	0	0	0	0	0	0	0	0	0	0	0	0	0	0	0	0	0	0	0	0	0	0	0	0	1	10	4	3	3	4	0	17				
5º ORLEANS	0	0	0	0	0	0	0	0	0	0	0	0	0	0	0	3	4	0	0	0	0	0	5	2	2	2	3	10	6	1	1	0	17				
6º PALMITOS	0	0	0	0	0	0	0	0	0	0	0	0	0	0	0	0	0	0	0	0	0	0	2	3	10	6	1	4	3	3	14	0	14				
7º CELSO RAMOS	2	6	2	6	0	0	0	0	0	0	0	0	0	0	0	0	0	0	0	0	0	0	0	0	0	0	0	0	0	0	0	0	12				
8º OURO VERDE	0	0	0	0	0	0	0	0	0	0	0	0	0	0	0	0	0	0	0	0	0	0	0	0	0	1	5	12	0	0	0	0	12				
9º ARABUTÁ	0	0	0	0	6	1	4	6	4	0	0	0	0	0	0	0	0	0	0	0	0	0	4	3	0	0	0	0	0	0	0	0	8				
10º SÃO LOURENÇO DO OESTE	0	0	0	0	0	0	0	0	0	0	0	0	0	0	0	4	5	5	0	0	0	0	0	0	0	0	0	0	5	2	7	0	7				
11º CAÇADOR	6	1	0	0	0	3	4	0	0	0	0	0	0	0	0	0	0	0	0	0	0	0	6	1	0	0	0	0	0	0	0	0	6				
12º VIDEIRA	0	5	2	4	3	0	0	0	0	0	0	0	0	0	0	0	0	0	0	0	0	0	0	0	0	0	0	0	0	0	0	0	5				

DEFICIENTE MENTAL FEMININO

PROVA: 200 METROS RASOS – DEFICIENTE MENTAL – 1ª SÉRIE

Clas.	Atleta	Município	Pontos	Resultado
1º	LENIR MACHADO	SÃO LOURENÇO DO OESTE		40" 3
2º	LUCI RITA	ITAJAÍ		40" 7
3º	CARINA DE FÁTIMA CRUZ	SÃO BENTO DO SUL		42" 8
4º	JESSICA KELLY PEDRON	BIGUAÇU		43" 9
5º	DAIANA CRISTINE TURATTO	CAPINZAL		43" 9
6º	ILSE BALKE	PALMITOS		51" 1
	MICHELE FERNANDA LUCAS	GASPAR		NC

PROVA: 200 METROS RASOS – DEFICIENTE MENTAL – 2ª SÉRIE

Clas.	Atleta	Município	Pontos	Resultado
1º	SILVIA LETICIA DA SILVA	LAGES		38" 7
2º	LOZIMAR NILES	INDAIAL		39" 1
3º	THAIS DAIANE RICARDO	PALMITOS		41" 0
4º	CRISTINA KLEIN	CONCÓRDIA		45" 7
5º	MAIARA DUARTE	BIGUAÇU		46" 8
	ELIANE TRAJANO	SÃO JOSÉ		DQ
	FABIOLA DA LUZ BATISTA ROSA	VIDEIRA		NC

PROVA: 200 METROS RASOS – DEFICIENTE MENTAL – 3ª SÉRIE

Clas.	Atleta	Município	Pontos	Resultado
1º	KELIN RAQUEL POLETTO	RIO DO SUL		37" 1
2º	FLAVIA BRANCALIONE	VIDEIRA		37" 6
3º	ALINDALVA TEREZINHA ROSA	INDAIAL		39" 3
4º	FERNANDA PEREIRA	LAGES		47" 5
5º	DIANIFIR TEREZINHA PEREIRA	CAMPOS NOVOS		51" 8
6º	JANAINA KUNZ DOS SANTOS	FLORIANÓPOLIS		52" 3
7º	JUSSARA AURENIVE CONCEIÇÃO	SÃO JOSÉ		52" 9

PROVA: 200 METROS RASOS – DEFICIENTE MENTAL – 4ª SÉRIE

Clas.	Atleta	Município	Pontos	Resultado
1º	VANDERLEA KUMM	IPORÁ DO OESTE		34" 9 - R
2º	ELIZANDRA GODÓI VIEIRA	SÃO LOURENÇO DO OESTE		37" 3
3º	TATIANA PRISCILA DE S. DA SILVA	RIO DO SUL		40" 3
4º	GRACA APARECIDA	FLORIANÓPOLIS		46" 4
5º	DAYANA CRISTIANE WEBER	CAPINZAL		54" 3
6º	MARISTELA COSTA	GASPAR		55" 2
	MARIA SIMONE DE CAMPOS	OURO		NC

PROVA: 200 METROS RASOS – DEFICIENTE MENTAL – FINAL

Clas.	Atleta	Município	Pontos	Resultado
1º	VANDERLEA KUMM	IPORÁ DO OESTE	11*	(34" 9 R) 36" 8
2º	ELIZANDRA GODÓI VIEIRA	SÃO LOURENÇO DO OESTE	6	37" 9
3º	FLAVIA BRANCALIONE	VIDEIRA	4	38" 6
4º	KELIN RAQUEL POLETTO	RIO DO SUL	3	39" 6
5º	LOZIMAR NILES	INDAIAL	2	39" 9
6º	SILVIA LETICIA DA SILVA	LAGES	1	40" 2
7º	ALINDALVA TEREZINHA ROSA	INDAIAL		41" 6
8º	LENIR MACHADO	SÃO LOURENÇO DO OESTE		42" 2

PROVA: 800 METROS RASOS – DEFICIENTE MENTAL – FINAL POR TEMPO

Clas.	Atleta	Município	Pontos	Resultado
1º	TATIANA MIRANDA	INDAIAL	10	3' 35" 7
2º	JUCIELI FERRAREZI	SÃO LOURENÇO DO OESTE	6	3' 47" 6
3º	GRAZIELE SOUZA DA LUZ	LAGES	4	3' 59" 6
4º	ELIANE MARIA BARCAROLLO	PINHALZINHO	3	4' 03" 6
5º	EDILEUSA MARIA CORREA	ARMAZÉM	2	4' 05" 8
6º	GRAZIANE JULIANA CANDIAGO	VIDEIRA	1	4' 36" 0
7º	JULIA MARCONDES FLORENTINO	BIGUAÇU		5' 24" 0
	FABIOLA DA LUZ BATISTA ROSA	VIDEIRA		NC

PROVA: SALTO EM ALTURA – DEFICIENTE MENTAL – FINAL

Clas.	Atleta	Município	Pontos	Resultado
1º	ALINE DALCERO	PALMITOS	10	1.12
2º	LOZIMAR NILES	INDAIAL	6	1.10
3º	ALINDALVA TEREZINHA ROSA	INDAIAL	4	1.05
4º	JUCIELI FERRAREZI	SÃO LOURENÇO DO OESTE	3	1.05
5º	PATRICIA FERRAREZI	SÃO LOURENÇO DO OESTE	2	0.95
6º	MARINÉS SALETE BARETA	OURO	1	0.95
	LUZIA DE LIMA	CAPINZAL		SM
	CRISTINA KLEIN	CONCÓRDIA		SM

PROVA: SALTO EM DISTANCIA – DEFICIENTE MENTAL – FINAL

Clas.	Atleta	Município	Pontos	Resultado
1º	JESSICA SERIACO	CONCÓRDIA	10	2.77
2º	CRISTINA KLEIN	CONCÓRDIA	6	2.76
3º	GISLAINE RUSCHEL	IPORÁ DO OESTE	4	2.75
4º	SOLANGE APARECIODA DOS SANTOS	CAMPOS NOVOS	3	2.61
5º	ELIANE TRAJANO	SÃO JOSÉ	2	2.59
6º	ALINE DALCERO	PALMITOS	1	2.51
7º	KARINE APARECIDA SCHNEIDER	VIDEIRA		2.46
8º	ELIZANDRA GODÓI VIEIRA	SÃO LOURENÇO DO OESTE		2.45
9º	SAIONARA OLIVEIRA CHAGAS	LAGES		2.37
10º	JOSEANE SOARES PEREIRA	GAROPABA		2.09
	JESSICA KELLY PEDRON	BIGUAÇU		SM
	JUSSARA AURENIVE CONCEIÇÃO	SÃO JOSÉ		SM
	LENIR MACHADO	SÃO LOURENÇO DO OESTE		SM
	GRAZIANE JULIANA CANDIAGO	VIDEIRA		SM

PROVA: LANÇAMENTO DO DARDO – DEFICIENTE MENTAL – FINAL

Clas.	Atleta	Município	Pontos	Resultado
1º	LUCIANE BELLO	SÃO MIGUEL DO OESTE	11*R	11.72 - R
2º	OLGA MARINHO DE MELLO	XAXIM	6	10.96
3º	ADRIANA SOARES	SÃO MIGUEL DO OESTE	4	10.86
4º	SILVANA COSTA	VIDEIRA	3	10.79
5º	TATIANA MIRANDA	INDAIAL	2	10.71
6º	JUCIELI FERRAREZI	SÃO LOURENÇO DO OESTE	1	10.46
7º	CASSIANA BARTZ	PALMITOS		10.45
8º	MARILENE CORDEIRO DE MORAES	ITAJAÍ		9.01
9º	SALETE KLEIN	CONCÓRDIA		8.71
10º	ANA PAULA LINO	ITAJAÍ		7.77
11º	CLARICE PAULUS	CAIBI		7.69
12º	NEUZA VOSS	CONCÓRDIA		7.69
13º	IVANI VEIGA MIGUEL	CAMPOS NOVOS		7.00
14º	VANESSA CARDOSO IVANOFF	ARMAZÉM		6.66
15º	DAIANA MELO DE SOUZA	LAGES		6.32
16º	MARIA CLARETE REZENDE	LAGUNA		6.13
17º	IRIA ATANASIO DOS SANTOS	RIO DO SUL		5.50
18º	JUSSARA BERNARDO	INDAIAL		4.22
	LUZIA MACHADO AGOSTINO	ORLEANS		NC
	FERNANDA JUNCKES PEREIRA	SÃO JOSÉ		NC

CLASSIFICAÇÃO FINAL – ATLETISMO FEMININO – DM

MUNICÍPIO	100M			200M			400M			800M			1600M			SALT. DIST.			SALT. ALT.			A. PESO			L. DISCO			L. DARDO			TOTAL
	a1	a2	T	a1	a2	T	a1	a2	T	a1	a2	T	a1	a2	T	a1	a2	T	a1	a2	T	a1	a2	T	a1	a2	T	a1	a2	T	
1º SÃO LOURENÇO DO OESTE	5	2	2	2	6	1	5	12	2	6	6	1	0	0	0	4	5	5	0	0	0	0	6	1	0	6	3	1	32		
2º VIDEIRA	2	6	7	3	4	2	6	6	1	0	0	0	0	0	0	2	3	10	0	2	3	10	0	4	3	0	4	3	31		
3º INDAIAL	4	3	3	5	2	4	3	1	10	0	0	0	0	0	2	3	10	0	0	0	0	5	2	0	5	2	0	30			
4º ITAJAI			0			0			0			0			0		1	10	1	3	15			0					25		
5º CONCÓRDIA			0			0			0			0		1	2	16			0	5	2			0					18		
6º SÃO MIGUEL DO OESTE			0			0			0			0		0	0			0	6	1	1	3	15						16		
7º IPORÃ DO OESTE			0	1	11			0				0		3	4			0						0					15		
8º PALMITOS			0			0			0			0		6	1	1	10						0						11		
9º CAMBORIÚ	1		10						0			0		0				0					0						10		
10º CAPIZAL			0			0			0			0					0	4	3	2			6						9		
11º RIO DO SUL			0	4	3	3		4			0			0			0						0						7		
12º LAGES			0	6	1			0	3		4			0			0	5	2			0							7		
13º XAXIM			0			0			0			0					0	6	1			0	2						7		
16º SÃO JOSÉ	3		4			0			0			0		5	2								0						6		
17º ORLEANS			0			0			0			0							4	3									3		
18º CAMPOS NOVOS			0			0			0			0		4	3														3		
19º PINHALZINHO			0			0		4	3																				3		
20º ARMAZEM			0			0		5	2																				2		
21º SÃO BENTO DO SUL			0			0	6	1																					1		
22º OURO			0			0			0							6	1												1		

CLASSIFICAÇÃO PARCIAL – ATLETISMO FEMININO

CLAS.		ATLETISMO- F- DA	ATLETISMO- F- DF	ATLETISMO- F- DM	ATLETISMO- F- DV	TOTAL
1º	CONCÓRDIA	64		18		82
2º	SÃO LOURENÇO OESTE	7		32		39
3º	VIDEIRA	5		31		36
4º	INDAIAL			30		30
5º	BLUMENAU	27				27
6º	ITAJAI			25		25
7º	PALMITOS	14		11		25
8º	PORTO UNIAO	22				22
9º	ORLEANS	17		3		20
10º	XANXERÊ	17				17
11º	SÃO MIGUEL OESTE			16		16
12º	IPORÃ DO OESTE			15		15
13º	CELSO RAMOS	12				12
14º	OURO VERDE	12				12
15º	CAMBORIU			10		10
16º	CAPIZAL			9		9
17º	ARABUTA	8				8
18º	RIO DO SUL			7		7
19º	LAGES			7		7
20º	XAXIM			7		7
21º	SÃO JOSE			6		6
22º	CAÇADOR	6				6
23º	CAMPOS NOVOS			3		3
24º	PINHALZINHO			3		3
25º	ARMAZÉM			2		2
26º	SÃO BENTO DO SUL			1		1
27º	OURO			1		1

RESULTADOS DA NATAÇÃO MASCULINO

DIA - 26/07/2007

DEFICIENTE FÍSICO

PROVA: 50M LIVRE MASCULINO – MULTI-CLASSES

CLAS.	ATLETA	MUNICÍPIO	PONTOS	RESULTADO	CF	ÍNDICE
1º	ROBERTO ALCALDE RODRIGUEZ	FLORIANÓPOLIS		44"49	S6	146,16
2º	BRUNO DE OLIVEIRA FRICH	FLORIANÓPOLIS		54"34	S7	192,35
3º	ANDRÉ L. CARNEIRO	CHAPECÓ		52"83"	S10-SB9	217,50
4º	JOÃO A. RODRIGUES JR.	JOINVILLE		1'00"70	S10	249,90
5º	ANDERSON DA COSTA SLHESSARENCHO	B. CAMBORIÚ		1'46"33	S5	291,63
6º	LEONARDO DE OLIVEIRA	JOINVILLE		2'02"72	S5-SB4	336,59
7º	EPAMINONDAS PEREIRA DE SOUZA	JOINVILLE		2'06"56	S5	347,12
8º	JOSÉ VALCIR DE SOUZA	JOINVILLE		2'03"13	S7	435,86

PROVA: 50M LIVRE MASCULINO – S8

CLAS.	ATLETA	MUNICÍPIO	PONTOS	RESULTADO	CF	ÍNDICE
1º	*FELIPE TORRES FIGUEIREDO	FLORIANÓPOLIS		44"92	S8-SB7	
2º	WILSON STEUERNAGEL	JOINVILLE		50"07	S8-SB8	
3º	MARCOS AURÉLIO GONÇALVES	LAGES		1'04"83	S8	
4º	PAULO HENRIQUE MARTINS	FLORIANÓPOLIS		1'18"88	S8	

*Primeira marca para esta prova

PROVA: 50M LIVRE MASCULINO – S9

CLAS.	ATLETA	MUNICÍPIO	PONTOS	RESULTADO	CF	ÍNDICE
1º	ANDRÉ PALERMO SZUCS	FLORIANÓPOLIS		28"76	S9	
2º	GUSTAVO GARTZ SANTANA	JOINVILLE		32"62	S9	
3º	VANDERLEI PEDRO QUINTINO	JOINVILLE		32"75	S9	
4º	WANDERLEY FERRAZ	FLORIANÓPOLIS		41"66	S9	
5º	CLÁUDIO CASTILHO RODRIGUES	LAGES		49"00	S9-SB8	
6º	MARCOS ANDRÉ COSSA	CHAPECÓ		DNF	S9-SB8-SM9	
7º	MARIO A. D. DA COSTA	SÃO JOSÉ		DNS	S9	

PROVA: 100M COSTAS MASCULINO – MULTI-CLASSES

CLAS.	ATLETA	MUNICÍPIO	PONTOS	RESULTADO	CF	ÍNDICE
1º	ROBERTO ALCALDE RODRIGUEZ	FLORIANÓPOLIS		1'51"49	S6	145,89
2º	FELIPE TORRES FIGUEIREDO	FLORIANÓPOLIS		2'21"79	S8-SB7	207,14
3º	JOÃO A. RODRIGUES JR.	JOINVILLE		3'11"85	S10	314,10
4º	ANDRÉ L. CARNEIRO	CHAPECÓ		DSQ	S10-SB9	
5º	JULIANO RENK	CHAPECÓ		DNS	S6	
6º	MARCOS AURÉLIO GONÇALVES	LAGES		DNS	S8	

PROVA: 100M COSTAS MASCULINO – S7

CLAS.	ATLETA	MUNICÍPIO	PONTOS	RESULTADO	CF	ÍNDICE
1º	*BRUNO DE OLIVEIRA FRICH	FLORIANÓPOLIS		3'02"87	S7	
2º	JOSÉ MARIA TENCZNA	CAÇADOR		3'34"82	S7	
3º	JOSÉ VALCIR DE SOUZA	JOINVILLE		3'58"70	S7	

*Primeira marca para esta prova

PROVA: 100M COSTAS MASCULINO – S9

CLAS.	ATLETA	MUNICÍPIO	PONTOS	RESULTADO	CF	ÍNDICE
1º	ANDRÉ PALERMO SZUCS	FLORIANÓPOLIS		1'17"26 R	S9	
2º	GUSTAVO GARTZ SANTANA	JOINVILLE		1'21"78	S9	
3º	VANDERLEI PEDRO QUINTINO	JOINVILLE		1'31"47	S9	
4º	WANDERLEY FERRAZ	FLORIANÓPOLIS		2'10"33	S9-SB7	
5º	CLÁUDIO CASTILHO RODRIGUES	LAGES		2'13"93	S9-SB8	
6º	MARCOS ANDRÉ COSSA	CHAPECÓ		2'53"28	S9-SB8-SM9	

PROVA: 100M LIVRE MASCULINO – MULTI-CLASSES

CLAS.	ATLETA	MUNICÍPIO	PONTOS	RESULTADO	CF	ÍNDICE
1º	ROBERTO ALCALDE RODRIGUEZ	FLORIANÓPOLIS		1'36"99	S6	150,32
2º	BRUNO DE OLIVEIRA FRICH	FLORIANÓPOLIS		2'21"36	S7	230,49
3º	ANDRÉ L. CARNEIRO	CHAPECÓ		2'06"56	S10-SB9	239,97
4º	JOÃO A. RODRIGUES JR.	JOINVILLE		2'34"03	S10	292,05
5º	EPAMINONDAS PEREIRA DE SOUZA	JOINVILLE		4'38"56	S5	343,26
6º	JOSÉ VALCIR DE SOUZA	JOINVILLE		3'50"22	S7	375,38
	FERNANDO FIEDLER	JOINVILLE		DNS	S6	

PROVA: 100M LIVRE MASCULINO – S8


CLAS.	ATELETA	MUNICÍPIO	PONTOS	RESULTADO	CF	ÍNDICE
1º	*ELIPE TORRES FIGUEIREDO	FLORIANÓPOLIS		1'51"56		
2º	WILSON STEUERNAGEL	JOINVILLE		2'03"15		
3º	MARCOS AURÉLIO GONÇALVES	LAGES		2'59"46		

*Primeira marca para esta prova

PROVA: 100M LIVRE MASCULINO – S9

CLAS.	ATELETA	MUNICÍPIO	PONTOS	RESULTADO	CF	ÍNDICE
1º	ANDRÉ PALERMO SZUCS	FLORIANÓPOLIS		1'04"43	S9	
2º	GUSTAVO GARTZ SANTANA	JOINVILLE		1'10"97	S9	
3º	WANDERLEY FERRAZ	FLORIANÓPOLIS		1'52"68	S9-SB7	
4º	MARCOS ANDRÉ COSSA	CHAPECÓ		1'57"15	S9-SB8-SM9	
5º	MARIO A. D. DA COSTA	SÃO JOSÉ		DNS	S9	

CLASSIFICAÇÃO FINAL – NATAÇÃO MASCULINO

CLAS.	 3º PARAJASC O Mundo Todo Para Todos	NATAÇÃO- M- DA	NATAÇÃO- M- DF	NATAÇÃO- M- DM	TOTAL
1º	FLORIANÓPOLIS		121	20	141
2º	JOINVILLE		55		55
3º	CHAPECÓ	6	12	12	30
4º	SÃO JOSÉ	7		16	23
5º	JOAÇABA			22	22
6º	BRUSQUE			17	17
7º	BLUMENAU	13			13
8º	LAGES		12		12
9º	BAL CAMBORIÚ		2	9	11
10º	CAÇADOR		6		6
11º	JARAGUÁ DO SUL			1	1
	CAPINZAL			1	1

MODALIDADE ENCERRADA		
NATAÇÃO MASCULINO		
CLAS	MUNICIPIO	PONTOS
1º	FLORIANÓPOLIS	10
2º	JOINVILLE	6
3º	CHAPECÓ	4
4º	SÃO JOSÉ	3
5º	JOAÇABA	2
6º	BRUSQUE	1
7º	BLUMENAU	
8º	LAGES	
9º	BALNEÁRIO CAMBORIÚ	
10º	CAÇADOR	
11º	JARAGUÁ DO SUL	
12º	CAPINZAL	

RESULTADOS DA NATAÇÃO FEMININO

DIA - 26/07/2007

DEFICIENTE FÍSICO

PROVA: 50M LIVRE FEMININO – MULTI-CLASSES

CLAS.	ATLETA	MUNICÍPIO	PONTOS	RESULTADO	CF	ÍNDICE
1º	NADIA AMATO MULLER	JOINVILLE		59"79	S10	209,64
2º	ELENIR QUEIROZ	POMERODE		1'11"35	S9-SB8	232,18
3º	ADRIANA LUIS	JOINVILLE		1'20"70	S8	250,93
4º	CÍNTIA MARGARETH DE ARAÚJO	JARAGUÁ SUL		1'55"19	S5	308,08
5º	CRISTIANE APARECIDA BAUMGARTEN	FLORIANÓPOLIS		2'20"02	S8	435,39

PROVA: 50M LIVRE FEMININO – S6

CLAS.	ATLETA	MUNICÍPIO	PONTOS	RESULTADO	CF	ÍNDICE
1º	MARIA HELENA R. EGGERT	GUARAMIRIM		1'06"60	S6	
2º	VIVIAN GISELE OBENAUG	JOINVILLE		2'02"76	S6	
3º	MARIELE ZENAIDE DOS SANTOS	FLORIANÓPOLIS		2'23"20	S6	

PROVA: 100M COSTAS FEMININO – MULTI-CLASSES

CLAS.	ATLETA	MUNICÍPIO	PONTOS	RESULTADO	CF	ÍNDICE
1º	ADRIANA LUIS	JOINVILLE		3'03"61	S8	225,18
2º	NADIA AMATO MULLER	JOINVILLE		3'14"70	S10	266,75
3º	ELENIR QUEIROZ	POMERODE		3'07"21	S9-SB8	272,03
4º	MARIELE ZENAIDE DOS SANTOS	FLORIANÓPOLIS		4'21"45	S6	291,60
5º	VIVIAN GISELE OBENAUG	JOINVILLE		4'36"63	S6	308,53
6º	CRISTIANE APARECIDA BAUMGARTEN	FLORIANÓPOLIS		4'39"21	S8	342,42

PROVA: 100M LIVRE FEMININO – MULTI-CLASSES

CLAS.	ATLETA	MUNICÍPIO	PONTOS	RESULTADO	CF	ÍNDICE
1º	MARIA HELENA R. EGGERT	GUARAMIRIM		2'14"94	S7	160,39
2º	NADIA AMATO MULLER	JOINVILLE		2'08"90	S10	205,52
3º	ADRIANA LUIS	JOINVILLE		2'59"34	S7	241,53
4º	MARIELE ZENAIDE DOS SANTOS	FLORIANÓPOLIS		4'26"56	S6	316,84
5º	CRISTIANE APARECIDA BAUMGARTEN	FLORIANÓPOLIS		4'56"67	S8	408,66
6º	CÍNTIA MARGARETH DE ARAÚJO	JARAGUÁ SUL		DNS	S6	




JARAGUÁ DO SUL
24 a 29/07/07



FUNDESPORTE



CLASSIFICAÇÃO FINAL – NATAÇÃO FEMININO

CLAS.	 3º PARAJASC O Mundo Todo Para Todos	NATAÇÃO-F-DF	NATAÇÃO-F-DM	TOTAL
1º	JOINVILLE	46		46
2º	BOTUVERA		36	36
3º	BRUSQUE		23	23
4º	GUARAMIRIM	20		20
5º	FLORIANÓPOLIS	16		16
6º	POMERODE	10		10
7º	CHAPECÓ		9	9
8º	JARAGUÁ DO SUL	3		3

MODALIDADE ENCERRADA NATAÇÃO FEMININO		
CLAS	MUNICIPIO	PONTOS
1º	JOINVILLE	10
2º	BOTUVERÁ	6
3º	BRUSQUE	4
4º	GUARAMIRIM	3
5º	FLORIANÓPOLIS	2
6º	POMERODE	1
7º	CHAPECÓ	
8º	JARAGUÁ DO SUL	

PROGRAMA HORÁRIO DO ATLETISMO PARA O DIA 27/07/07
Sexta-feira

Local: Complexo de Atletismo – ITAJAÍ

5ª Etapa DV E DF

HORA	PROVA	NAIPE	SÉRIE	CATEG.
9:30h	100 METROS RASOS	MASC	FINAL P/T (SÉRIES)	VISUAL
	100 METROS RASOS	MASC	FINAL P/T (SÉRIES)	FÍSICO
	100 METROS RASOS	FEM	FINAL P/T (SÉRIES)	VISUAL
	100 METROS RASOS	FEM	FINAL P/T (SÉRIES)	FÍSICO
	LANÇAMENTO DO DARDO	MASC	FINAL	FÍSICO
	SALTO EM DISTÂNCIA	MASC	FINAL	VISUAL
	ARREMESSO DO PESO	FEM	FINAL	FÍSICO
	SALTO EM ALTURA	FEM	FINAL	VISUAL
	LANÇAMENTO DO DISCO	FEM	FINAL	FÍSICO

6ª Etapa DV E DF

HORA	PROVA	NAIPE	SÉRIE	CATEG.
14:00h	400 METROS RASOS	MASC	FINAL P/T (SÉRIES)	VISUAL
	400 METROS RASOS	MASC	FINAL P/T (SÉRIES)	FÍSICO
	400 METROS RASOS	FEM	FINAL P/T (SÉRIES)	VISUAL
	400 METROS RASOS	FEM	FINAL P/T (SÉRIES)	FÍSICO
	LANÇAMENTO DO DARDO	MASC	FINAL	VISUAL
	SALTO EM DISTÂNCIA	MASC	FINAL	FÍSICO
	ARREMESSO DO PESO	FEM	FINAL	VISUAL
	SALTO EM ALTURA	FEM	FINAL	FÍSICO
	LANÇAMENTO DO DISCO	FEM	FINAL	VISUAL

PROGRAMA HORÁRIO DO ATLETISMO PARA O DIA 28/07/07
Sábado

Local: Complexo de Atletismo – ITAJAÍ

7ª Etapa DV E DF

HORA	PROVA	NAIPE	SÉRIE	CATEG.
9:30h	1500 METROS RASOS	MASC	FINAL P/T (SÉRIES)	VISUAL
	1500 METROS RASOS	MASC	FINAL P/T (SÉRIES)	FÍSICO
	1500 METROS RASOS	FEM	FINAL P/T (SÉRIES)	VISUAL
	1500 METROS RASOS	FEM	FINAL P/T (SÉRIES)	FÍSICO
	LANÇAMENTO DO DARDO	FEM	FINAL	FÍSICO
	SALTO EM DISTÂNCIA	FEM	FINAL	VISUAL
	ARREMESSO DO PESO	MASC	FINAL	FÍSICO
	SALTO EM ALTURA	MASC	FINAL	VISUAL
	LANÇAMENTO DO DISCO	MASC	FINAL	FÍSICO
	200 METROS RASOS	MASC	FINAL P/T (SÉRIES)	VISUAL
	200 METROS RASOS	MASC	FINAL P/T (SÉRIES)	FÍSICO
	200 METROS RASOS	FEM	FINAL P/T (SÉRIES)	VISUAL
	200 METROS RASOS	FEM	FINAL P/T (SÉRIES)	FÍSICO

8ª Etapa DV E DF

HORA	PROVA	NAIPE	SÉRIE	CATEG.
14:00h	LANÇAMENTO DO DARDO	FEM	FINAL	VISUAL
	SALTO EM DISTÂNCIA	FEM	FINAL	FÍSICO
	ARREMESSO DO PESO	MASC	FINAL	VISUAL
	SALTO EM ALTURA	MASC	FINAL	FÍSICO
	LANÇAMENTO DO DISCO	MASC	FINAL	VISUAL
	800 METROS RASOS	MASC	FINAL P/T (SÉRIES)	VISUAL
	800 METROS RASOS	MASC	FINAL P/T (SÉRIES)	FÍSICO
	800 METROS RASOS	FEM	FINAL P/T (SÉRIES)	VISUAL
	800 METROS RASOS	FEM	FINAL P/T (SÉRIES)	FÍSICO

RESULTADOS DO DIA 26/07/2007 – QUINTA-FEIRA

LOCAL Ginásio de Esportes Artur Muller

Jogo	Hora	Modalidade	Sexo	Equipe [A]		Equipe [B]	Chav	Def.
80	08:30	BASQUETEBOLE	M	BRUSQUE	36	X 2	BIGUAÇÚ	U DM
81	09:45	BASQUETEBOLE	M	CHAPECÓ	18	X 22	SÃO JOSÉ	U DM
82	11:00	BASQUETEBOLE	M	JOINVILLE	56	X 27	CHAPECÓ	A DF-cad
83	12:15	BASQUETEBOLE	M	FLORIANÓPOLIS	74	X 4	BLUMENAU	B DF-cad
84	15:00	BASQUETEBOLE	M	BOTUVERÁ	92	X 0	BIGUAÇÚ	U DM
85	16:15	BASQUETEBOLE	M	SÃO JOSÉ	8	X 34	BRUSQUE	U DM
86	17:30	BASQUETEBOLE	M	CONCÓRDIA	39	X 34	JOINVILLE	A DF-cad
87	18:45	BASQUETEBOLE	M	BRUSQUE	12	X 50	FLORIANÓPOLIS	B DF-cad

LOCAL Canchas do Pavilhão Parque de Eventos - DA (Categoria duplas)

Jogo	Hora	Modalidade	Sexo	Equipe [A]		Equipe [B]	Chav	Def.
88	09:00	BOCHA	M	SÃO MIGUEL DO OESTE	2	X 12	LAGES	A DA
89	09:00	BOCHA	F	CAÇADOR	12	X 5	PORTO UNIÃO	A DA
90	10:00	BOCHA	M	JARAGUÁ DO SUL	0	X 12	BLUMENAU	A DA
91	10:00	BOCHA	F	TAIÓ	12	X 2	BLUMENAU	A DA
92	11:00	BOCHA	M	TAIÓ	12	X 7	CAÇADOR	B DA
93	11:00	BOCHA	M	RIO DO SUL	0	X 12	CONCÓRDIA	B DA
94	15:00	BOCHA	F	OURO	0	X 12	LAGES	B DA
95	15:00	BOCHA	F	CHAPECÓ	12	X 1	RIO DO SUL	B DA
96	16:00	BOCHA	M	SÃO BENTO DO SUL	0	X 12	SÃO JOSÉ	C DA
97	16:00	BOCHA	F	RIO DO SUL	12	X 0	OURO	B DA
98	17:00	BOCHA	F	LAGES	10	X 12	CHAPECÓ	B DA
99	17:00	BOCHA	M	CAPINZAL	6	X 12	CHAPECÓ	C DA

LOCAL Canchas do Beira Rio Clube de Campo – DV (categoria duplas)

Jogo	Hora	Modalidade	Sexo	Equipe [A]		Equipe [B]	Chav	Def.
100	14:00	BOCHA	M	ITAJAÍ	8	X 12	CRICIÚMA	B DV
101	14:00	BOCHA	M	COCAL DO SUL	12	X 0	CHAPECÓ	B DV
102	15:00	BOCHA	F	FLORIANÓPOLIS	6	X 12	ITAJAÍ	U DV
103	15:00	BOCHA	F	LAGES	12	X 0	CAÇADOR	U DV
104	16:00	BOCHA	M	CONCÓRDIA	0	X 12	FLORIANÓPOLIS	A DV
105	16:00	BOCHA	M	LAGES	3	X 12	ORLEANS	A DV
106	17:00	BOCHA	M	CHAPECÓ	0	X 12	ITAJAÍ	B DV
107	17:00	BOCHA	M	CRICIÚMA	4	X 12	COCAL DO SUL	B DV

RESULTADOS DO DIA 26/07/2007 – QUINTA-FEIRA

LOCAL Cancha do Pavilhão "A" Centro de Eventos – Categoria Paraolímpica

Jogo	Hora	Modalidade	Sexo	Equipe [A]		Equipe [B]	Chav	Def.	
249	10:00	BOCHA-PC	M	RIO DO SUL – SÉRGIO	8	X 3	CHAPECÓ – MARCOS	U	BC2
251	11:00	BOCHA-PC	M	GUARAMIRIM – EDSON	0	X 7	RIO DO SUL – CLAUDINEI	U	BC2
253	12:00	BOCHA-PC	M	CHAPECÓ – MARCOS	1	X 4	GUARAMIRIM – ADRIANO	U	BC2
254	15:00	BOCHA-PC	M	GUARAMIRIM – ADRIANO	6	X 1	RIO DO SUL – CLAUDINEI	U	BC2
255	15:30	BOCHA-PC	M	RIO DO SUL – SÉRGIO	2	X 6	GUARAMIRIM – EDSON	U	BC2
256	16:00	BOCHA-PC	M	CHAPECÓ – MARCOS	4	X 2	RIO DO SUL – CLAUDINEI	U	BC2
257	16:30	BOCHA-PC	M	GUARAMIRIM - EDSON	8	X 0	GUARAMIRIM - ADRIANO	U	BC2

LOCAL Canchas do Clube Atlético Baependi – DM (Categoria duplas)

Jogo	Hora	Modalidade	Sexo	Equipe [A]		Equipe [B]	Chav	Def.	
108	09:00	BOCHA	F	CHAPECÓ	3	X 12	SÃO JOSÉ	A	DM
109	09:00	BOCHA	F	CAMBORIÚ	9	X 12	FLORIANÓPOLIS	B	DM
110	10:00	BOCHA	F	GUARAMIRIM	12	X 8	BRUSQUE	C	DM
111	10:00	BOCHA	F	RIO DO SUL	8	X 12	BALNEÁRIO CAMBORIÚ	C	DM
112	11:00	BOCHA	M	POMERODE	7	X 12	SÃO JOSÉ	A	DM
113	11:00	BOCHA	M	IPORÃ DO OESTE	10	X 12	JARAGUÁ DO SUL	B	DM
114	14:00	BOCHA	M	BOTUVERÁ	6	X 12	BRUSQUE	B	DM
115	14:00	BOCHA	M	BALNEÁRIO CAMBORIÚ	12	X 4	CAMBORIÚ	C	DM
117	15:00	BOCHA	M	FLORIANÓPOLIS	4	X 12	ARMAZÉM	D	DM
118	16:00	BOCHA	M	RIO DO SUL	12	X 11	CHAPECÓ	D	DM
119	16:00	BOCHA	F	IPORÃ DO OESTE	3	X 12	CHAPECÓ	A	DM
120	17:00	BOCHA	F	JARAGUÁ DO SUL	2	X 12	CAMBORIÚ	B	DM
121	17:00	BOCHA	F	BALNEARIO CAMBORIÚ	12	X 8	GUARAMIRIM	C	DM
122	18:00	BOCHA	F	BRUSQUE	0	X 12	RIO DO SUL	C	DM

RESULTADOS DO DIA 26/07/2007 – QUINTA-FEIRA

LOCAL Canchas da Associação dos Servidores Municipais – ARSEPUM - DF (Categoria Individual)

Jogo	Hora	Modalidade	Sexo	Equipe [A]			Equipe [B]	Chav	Def.
123	09:00	BOCHA	M	CHAPECÓ	12	X	9 LAGES	A	DF-An
124	09:00	BOCHA	M	JOAÇABA	6	X	12 XANXERÊ	B	DF-An
125	10:00	BOCHA	M	XAXIM	12	X	1 POMERODE	C	DF-An
126	10:00	BOCHA	F	BIGUAÇÚ	0	X	12 CHAPECÓ	U	DF-An
127	11:00	BOCHA	F	POMERODE	4	X	12 CHAPECÓ	U	DF-Ca
128	11:00	BOCHA	F	CAÇADOR	12	X	0 CRICIÚMA	U	DF-Ca
129	14:00	BOCHA	M	CHAPECO	12	X	7 POMERODE	A	DF-Ca
130	14:00	BOCHA	M	BALNEARIO CAMBORIÚ	4	X	12 CAÇADOR	B	DF-Ca
131	15:00	BOCHA	M	JARAGUÁ DO SUL	12	X	11 CHAPECÓ	A	DF-An
132	15:00	BOCHA	M	CRICIÚMA	0	X	12 JOAÇABA	B	DF-An
133	16:00	BOCHA	M	BLUMENAU	3	X	12 XAXIM	C	DF-An
134	16:00	BOCHA	F	POMERODE	-	X	- CRICIÚMA	U	DF-An
135	17:00	BOCHA	F	CRICIÚMA	0	X	12 POMERODE	U	DF-Ca
136	17:00	BOCHA	F	CHAPECÓ	3	X	12 CAÇADOR	U	DF-Ca
137	18:00	BOCHA	M	ITAJAÍ	3	X	12 CHAPECÓ	A	DF-Ca
138	18:00	BOCHA	M	CRICIÚMA	12	X	5 BALNEARIO CAMBORIÚ	B	DF-Ca

LOCAL Ginásio de Esportes do Beira Rio Clube de Campo

Jogo	Hora	Modalidade	Sexo	Equipe [A]			Equipe [B]	Chav	Def.
139	09:00	FUTSAL	M	CHAPECÓ	13	X	0 VIDEIRA	A	DA
140	10:00	FUTSAL	M	LAGES	1	X	1 CAÇADOR	C	DA
141	11:00	FUTSAL	M	SÃO JOSÉ	7	X	2 PORTO UNIÃO	C	DA
142	14:00	FUTSAL	M	ITAJAÍ	3	X	0 BLUMENAU	U	DV
143	15:00	FUTSAL	M	SÃO LOURENÇO DO OESTE	0	X	6 SÃO BENTO DO SUL	B	DA
144	16:00	FUTSAL	M	JARAGUÁ DO SUL	3	X	1 CAPINZAL	B	DA
145	17:00	FUTSAL	M	BLUMENAU	1	X	1 CHAPECÓ	A	DA
146	18:00	FUTSAL	M	PORTO UNIÃO	2	X	11 LAGES	C	DA
147	19:00	FUTSAL	M	CAÇADOR	0	X	8 SÃO JOSÉ	C	DA

LOCAL Ginásio de Esportes do SESI

Jogo	Hora	Modalidade	Sexo	Equipe [A]			Equipe [B]	Chav	Def.
148	08:30	FUTSAL	M	VIDEIRA	2	X	3 SÃO CARLOS	C	DM
149	09:30	FUTSAL	M	CAÇADOR	6	X	2 CHAPECÓ	C	DM
150	10:30	FUTSAL	M	ARMAZÉM	0	X	0 JARAGUÁ DO SUL	D	DM
151	11:30	FUTSAL	M	LAGES	5	X	1 SÃO LOURENÇO DO OESTE DO OESTE	D	DM

RESULTADOS DO DIA 26/07/2007 – QUINTA-FEIRA

LOCAL Ginásio de Esportes do SESI

Jogo	Hora	Modalidade	Sexo	Equipe [A]			Equipe [B]	Chav	Def.
152	14:00	FUTSAL	M	JOINVILLE	3	X	9 SÃO JOSÉ	A	DM
153	15:00	FUTSAL	M	CAMBORIÚ	10	X	0 XAXIM	B	DM
154	16:00	FUTSAL	M	CHAPECÓ	0	X	7 VIDEIRA	C	DM
155	17:00	FUTSAL	M	SÃO CARLOS	0	X	5 CAÇADOR	C	DM
156	18:00	FUTSAL	M	SÃO LOURENÇO DO OESTE	0	X	5 ARMAZÉM	D	DM
157	19:00	FUTSAL	M	JARAGUÁ DO SUL	5	X	2 LAGES	D	DM

TÊNIS DE MESA – DUPLA

LOCAL Ginásio de Esportes da ARSEPUM

Jogo	Hora	Modalidade	Sexo	Equipe [A]			Equipe [B]	Chav	Def.
300		T MESA	F	JOINVILLE	0	X	3 VIDEIRA	Dupla	DM
301		T MESA	F	JARAGUÁ DO SUL	3	X	0 CHAPECÓ	Dupla	DM
302		T MESA	M	BRUSQUE	0	X	3 CAÇADOR	Dupla	DM
303		T MESA	M	JOINVILLE	0	X	3 VIDEIRA	Dupla	DM
304		T MESA	M	PINHALZINHO	-	X	- LAGES	Dupla	DM
305		T MESA	M	SÃO JOSÉ	3	X	0 CHAPECÓ	Dupla	DM
306		T MESA	F	ARABUTÃ	3	X	0 BOTUVERA	Dupla	DA
307		T MESA	F	JARAGUÁ DO SUL	0	X	3 CHAPECÓ	Dupla	DA
308		T MESA	M	BLUMENAU	0	X	3 CHAPECÓ	Dupla	DA
309		T MESA	M	CAÇADOR	3	X	0 SÃO JOSÉ	Dupla	DA
310		T MESA	M	XANXERÊ	3	X	0 TAIÓ	Dupla	DA
311		T MESA	M	JARAGUÁ DO SUL	3	X	1 XAXIM	Dupla	DA
312		T MESA	F	VIDEIRA	0	X	3 SÃO JOSÉ	Dupla	DM
313		T MESA	M	CAÇADOR	0	X	3 JARAGUÁ DO SUL	Dupla	DM
314		T MESA	M	FLORIANÓPOLIS	0	X	3 VIDEIRA	Dupla	DM
315		T MESA	M	-----	-	X	- SÃO BENTO DO SUL	Dupla	DM
316		T MESA	F	PORTO UNIÃO	3	X	1 CHAPECÓ	Dupla	DA
317		T MESA	F	CAÇADOR	3	X	0 CHAPECÓ	Dupla	DA
318		T MESA	M	PORTO UNIÃO	3	X	0 VIDEIRA	Dupla	DA
319		T MESA	F	CHAPECÓ	0	X	3 SÃO JOSÉ	Dupla	DM
320		T MESA	F	JARAGUÁ DO SUL	3	X	0 CAÇADOR	Dupla	DM
321		T MESA	M	-----	-	X	- CAÇADOR	Dupla	DM
322		T MESA	M	JOINVILLE	1	X	3 CHAPECÓ	Dupla	DM
323		T MESA	M	BRUSQUE	-	X	- -----	Dupla	DM
324		T MESA	M	SÃO JOSÉ	2	X	3 JARAGUÁ DO SUL	Dupla	DM

RESULTADOS DO DIA 26/07/2007 – QUINTA-FEIRA

LOCAL Ginásio de Esportes da ARSEPUM

Jogo	Hora	Modalidade	Sexo	Equipe [A]		Equipe [B]	Chav	Def.
324		T MESA	M	SÃO JOSÉ	2	X 3	JARAGUÁ DO SUL	Dupla DM
325		T MESA	M	VIDEIRA	0	X 3	SÃO BENTO DO SUL	Dupla DM
326		T MESA	F	ARABUTÃ	3	X 0	JARAGUÁ DO SUL	Dupla DA
327		T MESA	F	CHAPECÓ	0	X 3	BOTUVERÁ	Dupla DA
328		T MESA	F	PORTO UNIAO	3	X 1	CAÇADOR	Dupla DA
329		T MESA	M	SÃO JOSÉ	0	X 3	CHAPECÓ	Dupla DA
330		T MESA	M	BLUMENAU	2	X 3	XAXIM	Dupla DA
331		T MESA	M	CAÇADOR	3	X 0	XANXERÊ	Dupla DA
332		T MESA	M	JARAGUÁ DO SUL	0	X 3	PORTO UNIÃO	Dupla DA
333		T MESA	F	JOINVILLE	0	X 3	SÃO JOSÉ	Dupla DM
334		T MESA	M	FLORIANÓPOLIS	0	X 3	BRUSQUE	Dupla DM
335		T MESA	M	CAÇADOR	1	X 3	CHAPECÓ	Dupla DM
336		T MESA	F	ARABUTÃ	3	X 0	BOTUVERÁ	Dupla DA
337		T MESA	M	TAIÓ	2	X 3	XAXIM	Dupla DA
338		T MESA	M	JARAGUÁ DO SUL	0	X 3	CHAPECÓ	Dupla DA
339		T MESA	F	VIDEIRA	0	X 3	SÃO JOSÉ	Dupla DM
340		T MESA	M	VIDEIRA	3	X 0	BRUSQUE	Dupla DM
341		T MESA	M	SÃO JOSÉ	3	X 0	VIDEIRA	Dupla DM
342		T MESA	M	JARAGUÁ DO SUL	0	X 3	SÃO BENTO DO SUL	Dupla DM
343		T MESA	F	CAÇADOR	3	X 0	ARABUTÃ	Dupla DA
344		T MESA	M	XANXERÊ	3	X 0	XAXIM	Dupla DA
345		T MESA	M	CAÇADOR	1	X 3	PORTO UNIÃO	Dupla DA
346		T MESA	F	JARAGUÁ DO SUL	3	X 0	SÃO JOSÉ	Dupla DM
347		T MESA	M	VIDEIRA	0	X 3	SÃO JOSÉ	Dupla DM
348		T MESA	F	PORTO UNIÃO	2	X 3	CAÇADOR	Dupla DA
349		T MESA	M	CHAPECÓ	0	X 3	XANXERÊ	Dupla DA
351		T MESA	M	JARAGUÁ DO SUL	3	X 0	SÃO JOSÉ	Dupla DM
352		T MESA	F	PORTO UNIÃO	1	X 3	CAÇADOR	Dupla DA-S/N
353		T MESA	M	PORTO UNIÃO	3	X 0	XANXERÊ	Dupla DA
354		T MESA	M	SÃO BENTO DO SUL	3	X 1	JARAGUÁ DO SUL	Dupla DM
355		T MESA	M	PORTO UNIÃO	3	X 1	CAÇADOR	Dupla DA
357		T MESA	M	CAÇADOR	1	X 3	PORTO UNIÃO	Dupla DA-S/N

RESULTADOS DO DIA 26/07/2007 – QUINTA-FEIRA

LOCAL Ginásio de Esportes do Colégio Marista São Luis

Jogo	Hora	Modalidade	Sexo	Equipe [A]		Equipe [B]	Chav	Def.	
158	09:00	VOLEIBOL	F	SÃO JOSÉ	2	0	CAPINZAL	A DA	
25/12 – 25/07									
159	15:00	VOLEIBOL	F	CHAPECÓ	0	2	BLUMENAU	B DA	
14/25 – 16/25									
160	16:00	VOLEIBOL	F	JARAGUÁ DO SUL	2	0	LAGES	B DA	
25/23 – 25/22									
161	17:00	VOLEIBOL	F	SÃO BENTO DO SUL	0	2	SÃO JOSÉ	A DA	
12/25 – 23/25									

LOCAL Auditório do SESI

Jogo	Hora	Modalidade	Sexo	Equipe [A]		Equipe [B]	Chav	Def.
234	09:00	XADREZ	M	ITAJAÍ Luciano Michels	0	1	ITAJAÍ Álvaro da Silva	INDIV DV
235	09:00	XADREZ	M	BRUSQUE Sidnei Pavesi	1	0	FLORIANÓPOLIS Guerfried Tribess	INDIV DV
236	09:00	XADREZ	M	CHAPECÓ Cleocir dos Santos	1	0	LAGES Marcelo Alcantara	INDIV DV
237	09:00	XADREZ	M	LAGES Adilson França	0	1	BRUSQUE Sanderlei Fumagali	INDIV DV
238	09:00	XADREZ	M	CHAPECÓ Odacir da Silveira	1	0	BYE	INDIV DV
239	09:00	XADREZ	M	SÃO JOSÉ Cristiano Pereira	1	0	SÃO JOSÉ Vladimir Rodolpho	INDIV DA-DF
240	09:00	XADREZ	M	LAGES João Carlos de Liz	0	1	BLUMENAU Cleberto de Oliveira	INDIV DA-DF
241	09:00	XADREZ	M	CHAPECÓ Domingos Montagna	1	0	CHAPECÓ Edielson Anselmini	INDIV DA-DF
242	09:00	XADREZ	M	FLORIANÓPOLIS Ronaldo da Silva	0	1	JOINVILLE Sergio Marques	INDIV DA-DF
243	09:00	XADREZ	M	BLUMENAU Jocinei Peris	0	1	JOAÇABA Raphael Travia	INDIV DA-DF
244	09:00	XADREZ	M	LAGES Diomário Tavares	1	0	CAPINZAL Andrei Ramella	INDIV DA-DF
245	09:00	XADREZ	F	JARAGUÁ DO SUL Maristela Bolduam	0	1	CONCÓRDIA Leticia Petter	INDIV DA-DF
246	09:00	XADREZ	F	JARAGUÁ DO SUL Janaina dos Santos	1	0	POMERODE Alice Morais	INDIV DA-DF
247	09:00	XADREZ	F	CONCÓRDIA Graciele Detofeno	1	0	BYE	INDIV DA-DF

RESULTADOS DO DIA 26/07/2007 – QUINTA-FEIRA

LOCAL Auditório do SESI

Jogo	Hora	Modalidade	Sexo	Equipe [A]		Equipe [B]	Chav	Def.
	14:00	XADREZ	M	ITAJAÍ Álvaro da Silva	1	X 0	CHAPECÓ Cleocir dos Santos	INDIV DV
		XADREZ	M	BRUSQUE Sanderlei Fumagali	0	X 1	BRUSQUE Sidnei Pavesi	INDIV DV
		XADREZ	M	FLORIANÓPOLIS Guerfried Tribess	0	X 1	CHAPECÓ Odacir da Silveira	INDIV DV
		XADREZ	M	LAGES Marcelo Alcantara	0	X 1	ITAJAÍ Luciano Rhinow Michels	INDIV DV
		XADREZ	M	LAGES Adilson França	1	X 0	BYE	INDIV DV
		XADREZ	M	BLUMENAU Cleverto de Oliveira	1	X 0	CHAPECÓ Domingos Montagna	INDIV DA-DF
		XADREZ	M	CHAPECÓ Edilson Anselmini	0	X 1	SÃO JOSÉ Cristiano Pereira	INDIV DA-DF
		XADREZ	M	LAGES João Carlos de Liz	0	X 1	LAGES Diomário Tavares	INDIV DA-DF
		XADREZ	M	JOAÇABA Raphael Henrique Travia	0	X 1	JOINVILLE Sérgio P. Marques	INDIV DA-DF
		XADREZ	M	SÃO JOSÉ Vladimir Rodolpho	1	X 0	FLORIANÓPOLIS Ronaldo P. da Silva	INDIV DA-DF
		XADREZ	M	CAPINZAL Andrei Ramella	1	X 0	BLUMENAU Jocenei Peres	INDIV DA-DF
		XADREZ	F	CONCÓRDIA Graciele F. Detofeno	1	X 0	POMERODE Alice Chagas de Moraes	INDIV DA-DF
		XADREZ	F	JARAGUÁ DO SUL Maristela Bolduan	0	X 1	JARAGUÁ DO SUL Janaina Mainara Santos	INDIV DA-DF
		XADREZ	F	CONCÓRDIA Letícia Petter	1	X 0	BYE	INDIV DA-DF

CLASSIFICAÇÃO PARCIAL XADREZ MASCULINO – DA – DF

CLAS.	ATLETA	MUNICÍPIO	PONTOS
1º	CLEVERTO DE OLIVEIRA	BLUMENAU	3
	VLADIMIR RODOLPHO	SÃO JOSÉ	3
3º	SÉRGIO P. MARQUES	JOINVILLE	2
	DOMINGOS MONTÁGNA	CHAPECÓ	2
	CRISTIANO PEREIRA	SÃO JOSÉ	2
	DIOMÁRIO TAVARES	LAGES	2
7º	EDIELSON ANSELMINI	CHAPECÓ	1
	JOÃO CARLOS DE LIZ	LAGES	1
	ANDREI RAMELLA	CAPINZAL	1
	RAPHAEL HENRIQUE TRAVIA	JOAÇABA	1
11º	JOCENEI PERES	BLUMENAU	0
	RONALDO P. DA SILVA	FLORIANÓPOLIS	0


CLASSIFICAÇÃO PARCIAL XADREZ MASCULINO – DV

CLAS.	ATLETA	MUNICÍPIO	PONTOS
1º	SIDNEI PAVESE	BRUSQUE	3
	ÁLVARO DA SILVA	ITAJAÍ	3
3º	LUCIANO R. MICHELS	ITAJAÍ	2
	CLEONIR R. DOS SANTOS	CHAPECÓ	2
	ODACIR DA SILVEIRA	CHAPECÓ	2
6º	ADILSON FRANÇA	LAGES	1
	SANDERLEI FUMAGALLI	BRUSQUE	1
	GUERFRIED TRIBESS	FLORIANÓPOLIS	1
9º	MARCELO ALCANTARA	LAGES	0


CLASSIFICAÇÃO PARCIAL XADREZ FEMININO – DA - DF

CLAS.	ATLETA	MUNICÍPIO	PONTOS
1º	JANAINA DOS SANTOS	JARAGUÁ DO SUL	2
	GRACIELE DETOFENO	CONCÓRDIA	2
3º	LETÍCIA PETTER	CONCÓRDIA	1
	MARISTELA BOLDOAN	JARAGUÁ DO SUL	1
5º	ALICE CHAGAS DE MORAES	POMERODE	0

CLASSIFICAÇÃO PARCIAL DE PONTOS

CLAS.	 3º PARAJASC O Mundo Todo Para Todos	ATLETISMO FEM	ATLETISMO MASC	BASQUETEBO MASC	BOCHA-MASC	BOCHA FEM	CICLISMO MASC	FUTSAL MASC	NATAÇÃO FEM	NATAÇÃO MASC	TÊNIS DE MESA FEM	TÊNIS DE MESA MASC	VOLEIBOL FEM	XADREZ FEM	XADREZ MASC	TOTAL
1º	JOINVILLE								10	6						16
2º	FLORIANÓPOLIS								2	10						12
3º	BOTUVERÁ								6							6
4º	BRUSQUE								4	1						5
5º	CHAPECÓ									4						4
6º	SÃO JOSÉ									3						3
	GUARAMIRIM								3							3
8º	JOAÇABA									2						2
9º	POMERODE								1							1

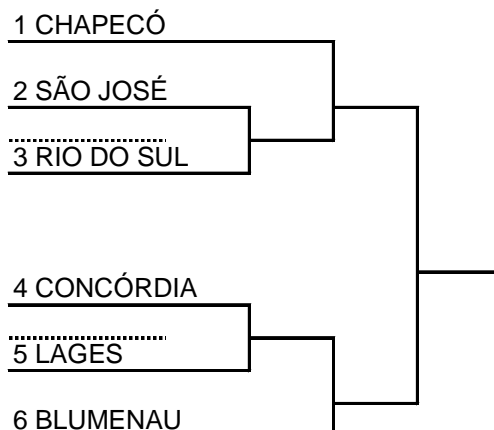
CLASSIFICAÇÃO PARCIAL DE MEDALHAS

CLAS.		ATLET - M - DA		ATLET - M - DF		ATLET - M - DM		ATLET - F - DA		ATLET - F - DF		ATLET - F - DM		ATLET - F - DV		BASO-M-CADEIRA	BASO-M-DM	BOCHA-M-DA	BOCHA-M-DV	BOCHA-M-DM	BOCHA-M-ANDANTE	BOCHA-M-CADEIRAN	BOCHA-M-PC	BOCHA-F-DA	BOCHA-F-DV	BOCHA-F-DM	BOCHA-F-ANDANTE	BOCHA-F-CADEIRAN	CICLISMO-M-DV	FUTSAL-M-DA	FUTSAL-M-DM	FUTSAL-M-DV	NATAÇÃO - M - DA	NATAÇÃO - M - DF	NATAÇÃO - M - DM	NATAÇÃO-F-DA	NATAÇÃO-F-DF	NATAÇÃO-F-DM	T.MESA-M-DA	T.MESA-M-DF	T.MESA-M-DM	T.MESA-F-DA	T.MESA-F-DF	T.MESA-F-DM	VOLEI-F-DA	XADREZ-M-DA	XADREZ-M-DF	XADREZ-M-DV	XADREZ-F-DA	XADREZ-F-DF	XADREZ-F-DV	TOTAL			
		O	P	O	P	O	P	O	P	O	P	O	P	O	P																																						O	P	O
24º	VIDEIRA				1					3																																										0			
					1					2																																										4			
25º	ARMAZÉM		2		2																																															4			
																																																			0				
26º	CAPINZAL				1					1																																									2				
																																																				0			
	CELSO RAMOS								2																																										2				
																																																				0			
28º	ORLEANS								1																																											1			
									2																																												2		
29º	POMERODE																																																			0			
																																																					1		
30	CAMPOS NOVOS									1																																										1			
																																																					0		
	XAXIM									1																																											1		
																																																					0		
	SÃO BENTO DO SUL																																																				0		
																																																						1	
33º	CELSO RAMOS								2																																											2			
																																																					0		
34º	CHAPECÓ																																																				0		
																																																							5
35º	LAGES																																																				0		
																																																						0	
36º	ARABUTÁ										1																																											3	
																																																						0	
																																																						1	
	RIO DO SUL																																																					0	
																																																						0	
																																																						1	

FORMAÇÃO DAS CHAVES PARA 2ª FASE

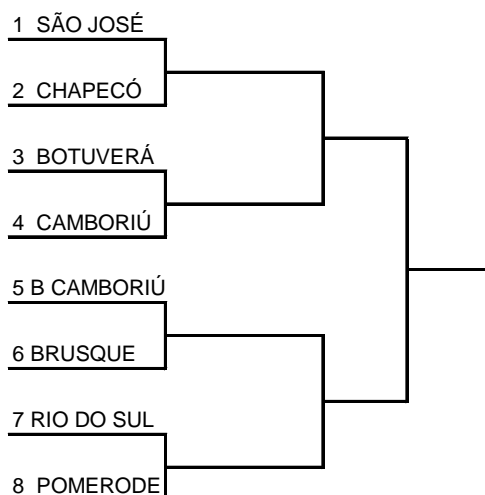
MODALIDADE: BOCHA MASCULINO

SEGMENTO: DA



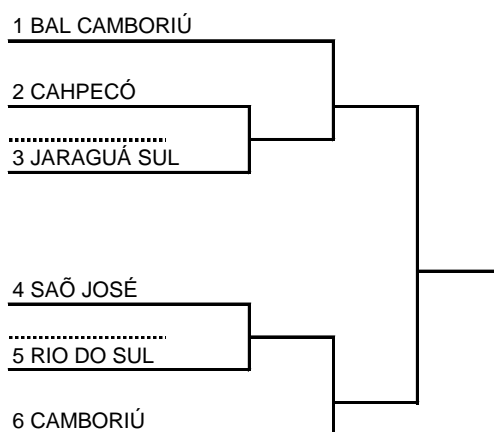
MODALIDADE: BOCHA MASCULINO

SEGMENTO: DM



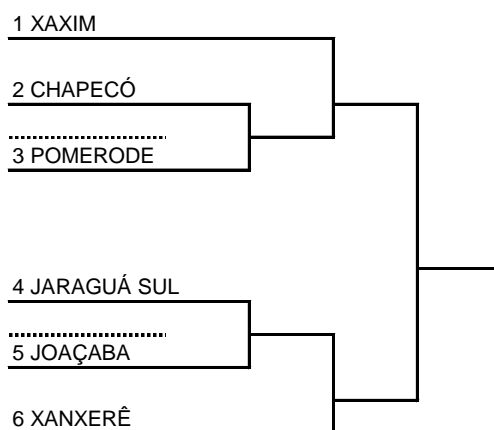
MODALIDADE: BOCHA FEMININO

SEGMENTO: DM



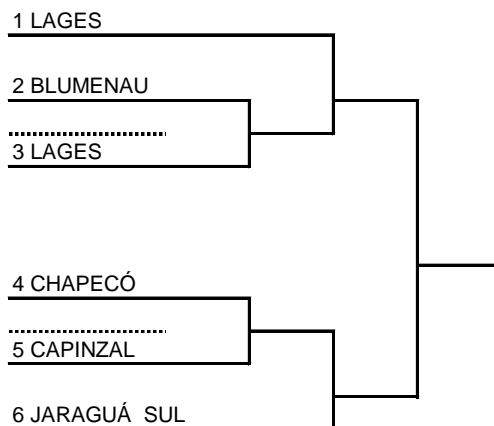
MODALIDADE: BOCHA MASCULINO

SEGMENTO: DF - ANDANTE



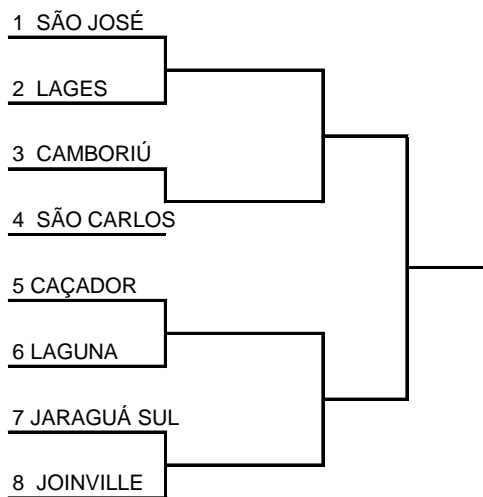
MODALIDADE: FUTSAL MASCULINO

SEGMENTO: DA



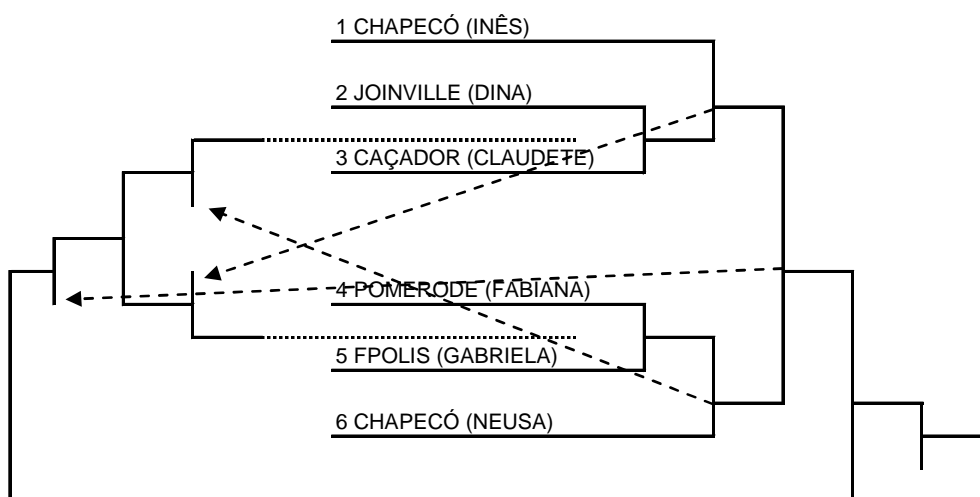
MODALIDADE: FUTSAL MASCULINO

SEGMENTO: DM

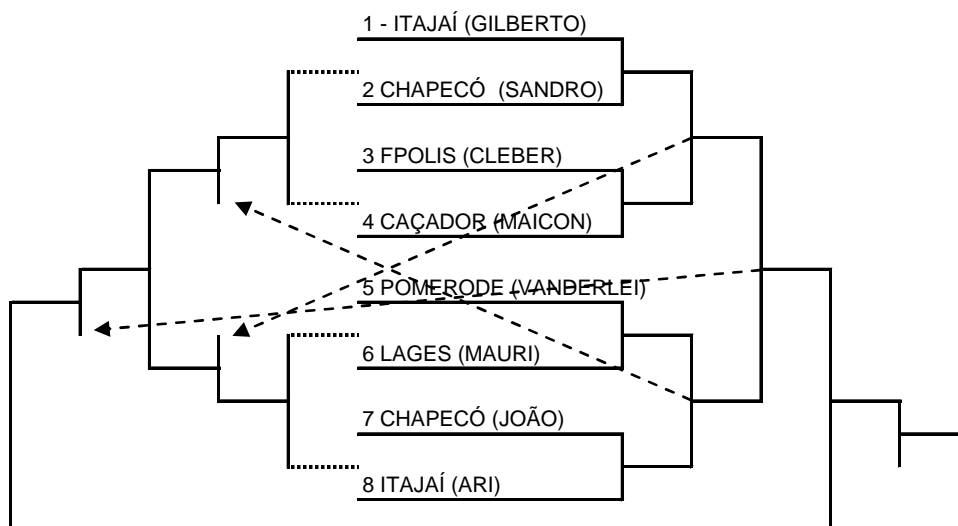


RESULTADOS DO SORTEIO DAS CHAVES – TÊNIS DE MESA

Segmento DF – Andante - Individual Feminino



Segmento DF – Andante - Individual Masculino



PROGRAMAÇÃO PARA O DIA 27/07/2007 – SEXTA FEIRA

LOCAL Ginásio de Esportes Artur Muller

Jogo	Hora	Modalidade	Sexo	Equipe [A]			Equipe [B]	Ch	Def.
162	08:30	BASQUETEBOL	M	BIGUAÇÚ		X	CHAPECÓ	ELIM	DM
163	09:45	BASQUETEBOL	M	BOTUVERÁ		X	SÃO JOSÉ	ELIM	DM
164	11:00	BASQUETEBOL	M	BRUSQUE		X	CHAPECÓ	ELIM	DM
165	15:00	BASQUETEBOL	M	CONCÓRDIA		X	BRUSQUE	S/F	DF-cad
166	16:15	BASQUETEBOL	M	JOINVILLE		X	FLORIANÓPOLIS	S/F	DF-cad

LOCAL Canchas do Pavilhão Parque de Eventos - DA (Categoria duplas)

Jogo	Hora	Modalidade	Sexo	Equipe [A]			Equipe [B]	Chave	Def.
167	09:00	BOCHA	M	SÃO JOSÉ		X	RIO DO SUL	ELIM	DA
168	09:00	BOCHA	M	LAGES		X	BLUMENAU	ELIM	DA
169	10:00	BOCHA	F	TAIÓ		X	RIO DO SUL	S/F	DA
170	10:00	BOCHA	F	BLUMENAU		X	CHAPECÓ	S/F	DA
171	11:00	BOCHA	M	CHAPECÓ		X	VENC. JOGO 167	ELIM	DA
172	11:00	BOCHA	M	BLUMENAU		X	VENC. JOGO 168	ELIM	DA
173	15:00	BOCHA	F			X		3º/4º	DA
174	15:00	BOCHA	F			X		1º/2º	DA
175	16:00	BOCHA	M			X		3º/4º	DA
176	16:00	BOCHA	M			X		1º/2º	DA

LOCAL Canchas do Beira Rio Clube de Campo – DV (categoria duplas)

Jogo	Hora	Modalidade	Sexo	Equipe [A]			Equipe [B]	Chave	Def.
177	14:00	BOCHA	M	ORLEANS		X	CRICIÚMA	S/F	DV
178	14:00	BOCHA	M	FLORIANÓPOLIS		X	COCAL DO SUL	S/F	DV
179	15:00	BOCHA	F	CAÇADOR		X	FLORIANÓPOLIS	U	DV
180	15:00	BOCHA	F	ITAJAÍ		X	LAGES	U	DV
181	16:00	BOCHA	M			X		3º/4º	DV
182	16:00	BOCHA	M			X		1º/2º	DV

LOCAL Canchas do Clube Atlético Baependi – DM (Categoria duplas)

Jogo	Hora	Modalidade	Sexo	Equipe [A]			Equipe [B]	Chave	Def.
183	09:00	BOCHA	M	SÃO JOSÉ		X	CHAPECÓ	ELIM	DM
184	09:00	BOCHA	M	BOTUVERÁ		X	CAMBORIÚ	ELIM	DM
185	10:00	BOCHA	M	BALNEÁRIO CAMBORIÚ		X	BRUSQUE	ELIM	DM
186	10:00	BOCHA	M	RIO DO SUL		X	POMERODE	ELIM	DM
187	11:00	BOCHA	F	CHAPECÓ		X	JARAGUÁ DO SUL	ELIM	DM

PROGRAMAÇÃO PARA O DIA 27/07/2007 – SEXTA FEIRA

LOCAL Canchas do Clube Atlético Baependi – DM (Categoria duplas)

Jogo	Hora	Modalidade	Sexo	Equipe [A]		Equipe [B]	Chave	Def.
188	11:00	BOCHA	F	SÃO JOSE	X	RIO DO SUL	ELIM	DM
189	14:00	BOCHA	M	VENC. JOGO 183	X	VENC. JOGO 184	ELIM	DM
190	14:00	BOCHA	M	VENC. JOGO 185	X	VENC. JOGO 186	ELIM	DM
191	15:00	BOCHA	F	BALNEÁRIO CAMBORIÚ	X	VENC. JOGO 187	ELIM	DM
192	15:00	BOCHA	F	CAMBORIÚ	X	VENC. JOGO 188	ELIM	DM

LOCAL Canchas da Associação dos Servidores Municipais – ARSEPUM - DF (Categoria Individual)

Jogo	Hora	Modalidade	Sexo	Equipe [A]		Equipe [B]	Chave	Def.
193	09:00	BOCHA	M	CHAPECÓ	X	POMERODE	ELIM	DF-An
194	09:00	BOCHA	M	JARAGUÁ DO SUL	X	JOAÇABA	ELIM	DF-An
195	10:00	BOCHA	F	CRICIÚMA	X	BIGUAÇÚ	U	DF-An
196	10:00	BOCHA	F	POMERODE	X	CHAPECÓ	U	DF-An
197	11:00	BOCHA	M	CHAPECÓ	X	CAÇADOR	S/F	DF-Ca
198	11:00	BOCHA	M	ITAJAÍ	X	CRICIÚMA	S/F	DF-Ca
199	14:00	BOCHA	M	XAXIM	X	VENC. JOGO 193	ELIM	DF-An
200	14:00	BOCHA	M	XANXERÉ	X	VENC. JOGO 194	ELIM	DF-An
201	15:00	BOCHA	M		X		3º/4º	DF-Ca
202	15:00	BOCHA	M		X		1º/2º	DF-Ca
203	16:00	BOCHA	M		X		3º/4º	DF-An
204	16:00	BOCHA	M		X		1º/2º	DF-An

LOCAL Cancha do Pavilhão "A" Centro de Eventos – Categoria Paraolímpica

Câmara de chamada : 09:00 horas

Jogo	Hora	Modalidade	Sexo	Equipe [A]		Equipe [B]	Chave	Def.
258	9:30	BOCHA-PC	M	RIO DO SUL – CLAUDINEI	X	RIO DO SUL – SÉRGIO	U	BC2
259	10:00	BOCHA-PC	M	CHAPECÓ - MARCOS	X	GUARAMIRIM – EDSON	U	BC2
260	10:30	BOCHA-PC	M	GUARAMIRIM - ADRIANO	X	RIO DO SUL - SÉRGIO	U	BC2

LOCAL Ginásio de Esportes do Beira Rio Clube de Campo

Jogo	Hora	Modalidade	Sexo	Equipe [A]		Equipe [B]	Chave	Def.
205	09:00	FUTSAL	M	BLUMENAU	X	LAGES	ELIM	DA
206	10:00	FUTSAL	M	CHAPECÓ	X	CAPINZAL	ELIM	DA
207	15:00	FUTSAL	M	CHAPECÓ	X	ITAJAÍ	U	DV
208	16:00	FUTSAL	M	SÃO JOSÉ	X	VENC. JOGO 205	ELIM	DA
209	17:00	FUTSAL	M	JARAUGÁ DO SUL	X	VENC. JOGO 206	ELIM	DA

PROGRAMAÇÃO PARA O DIA 27/07/2007 – SEXTA FEIRA

LOCAL Ginásio de Esportes do SESI

Jogo	Hora	Modalidade	Sexo	Equipe [A]		Equipe [B]	Chave	Def.
210	08:30	FUTSAL	M	SÃO JOSÉ	X	LAGES	ELIM	DM
211	09:30	FUTSAL	M	CAMBORIÚ	X	SÃO CARLOS	ELIM	DM
212	10:30	FUTSAL	M	CAÇADOR	X	LAGUNA	ELIM	DM
213	11:30	FUTSAL	M	JARAGUÁ DO SUL	X	JOINVILLE	ELIM	DM
214	17:00	FUTSAL	M		X		ELIM	DM
215	18:00	FUTSAL	M		X		ELIM	DM

TÊNIS DE MESA – CATEGORIA INDIVIDUAL – DF - ANDANTE

HORÁRIO DE INICIO DA RODADA – 9 HS

LOCAL Ginásio de Esportes da ARSEPUM

Jogo	Hora	Modalidade de	Sexo	Equipe [A]		Equipe [B]	Chave	Def
360	09:00	T MESA	M	ITAJAÍ – GILBERTO	X	CHAPECÓ - SANDRO	ELIM	DF-AN
361		T MESA	M	FLORIANÓPOLIS – CLEBER	X	CAÇADOR – MAICON	ELIM	DF-AN
362		T MESA	M	POMERODE – VANDERLEI	X	LAGES – MAURI	ELIM	DF-AN
363		T MESA	M	CHAPECÓ – JOÃO	X	ITAJAÍ – ARI	ELIM	DF-AN
364		T MESA	F	JOINVILLE – DINA	X	CAÇADOR - CLAUDETE	ELIM	DF-AN
365		T MESA	F	POMERODE – FABIANA	X	FLORIANÓPOLIS - GABRIELA	ELIM	DF-AN
366		T MESA	M	PERD. JOGO 360	X	PERD. JOGO 361	ELIM	DF-AN
367		T MESA	M	PERD. JOGO 362	X	PERD. JOGO 363	ELIM	DF-AN
368		T MESA	M	VENC. JOGO 360	X	VENC. JOGO 361	ELIM	DF-AN
369		T MESA	M	VENC. JOGO 362	X	VENC. JOGO 363	ELIM	DF-AN
370		T MESA	F	CHAPECÓ - INÊS	X	VENC. JOGO 364	ELIM	DF-AN
371		T MESA	F	CHAPECÓ – NEUZA	X	VENC. JOGIO 365	ELIM	DF-AN
372		T MESA	M	VENC. JOGO 366	X	PERD. JOGO 369	ELIM	DF-AN
373		T MESA	M	VENC. JOGO 367	X	PER. JOGO 368	ELIM	DF-AN
374		T MESA	M	VENC. JOGO 368	X	VENC. JOGO 369	ELIM	DF-AN
375		T MESA	F	PERD. JOGO 364	X	PERD. JOGO 371	ELIM	DF-AN
376		T MESA	F	PERD. JOGO 365	X	PERD. JOGO 370	ELIM	DF-AN
377		T MESA	F	VENC. JOGO 370	X	VENC.. JOGO 371	ELIM	DF-AN
378		T MESA	M	VENC. JOGO 372	X	VENC. JOGO 373	ELIM	DF-AN
379		T MESA	F	VENBC. JOGO 375	X	VENC. JOGO 376	ELIM	DF-AN
380		T MESA	M	VENC. JOGO 378	X	PERD. JOGO 374	ELIM	DF-AN
381		T MESA	F	VENC. JOGO 379	X	PERD. JOGO 377	ELIM	DF-AN
382		T MESA	M	VENC. JOGO 380	X	VENC. JOGO 374	ELIM	DF-AN
383		T MESA	F	VENC. JOGO 381	X	VENC. JOGO 377	ELIM	DF-AN
384		T MESA	M	VENC. JOGO 380	X	VENC. JOGO 374 (S/N)	ELIM	DF-AN
385		T MESA	F	VENC. JOGO 381	X	VENC. JOGO 377 (S/N)	ELIM	DF-AN

PROGRAMAÇÃO PARA O DIA 27/07/2007 – SEXTA FEIRA

TÊNIS DE MESA – CATEGORIA INDIVIDUAL – DF - CADEIRANTE

HORÁRIO DE INICIO DA RODADA – 9 HS

LOCAL Ginásio de Esportes da ARSEPUM

Jogo	Hora	Modalidade	Sexo	Equipe [A]		Equipe [B]	Chave	Def
386		T MESA	M	ELTON – CRICIÚMA	X	MARCOS - JOINVILLE	ELIM	DF-CAD
387		T MESA	M	MAURICIO – RIO DO SUL	X	PERD. JOGO 386	ELIM	DF-CAD
388		T MESA	M	VENC. JOGO 386	X	MAURICIO – RIO DO SUL	ELIM	DF-CAD

LOCAL Ginásio de Esportes do Colégio Marista São Luis

Jogo	Hora	Modalidade	Sexo	Equipe [A]		Equipe [B]	Chave	Def.
216	09:00	VOLEIBOL	F	SÃO JOSÉ	X	JARAGUÁ DO SUL	S/F	DA
217	10:00	VOLEIBOL	F	SÃO BENTO DO SUL	X	BLUMENAU	S/F	DA
218	15:00	VOLEIBOL	F		X		3º/4º	DA
219	16:00	VOLEIBOL	F		X		1º/2º	DA

LOCAL Auditório do SESI

Jogo	Hora	Modalidade	Sexo	Equipe [A]		Equipe [B]	Chav	Def.
450	09:00	XADREZ	M	BRUSQUE Sidnei Pavesi	X	ITAJAÍ Álvaro da Silva	INDIV	DV
451	09:00	XADREZ	M	CHAPECÓ Cleocir dos Santos	X	CHAPECÓ Odacir da Silveira	INDIV	DV
452	09:00	XADREZ	M	ITAJAÍ Luciano Rhinow Michels	X	LAGES Adilson França	INDIV	DV
453	09:00	XADREZ	M	FLORIANÓPOLIS Guerfried Tribess	X	BRUSQUE Sanderlei Fumagali	INDIV	DV
454	09:00	XADREZ	M	LAGES Marcelo Alcantara	X	BYE	INDIV	DV
455	09:00	XADREZ	M	SÃO JOSÉ Vladimir Rodolpho	X	BLUMENAU Cleberto de Oliveira	INDIV	DA-DF
456	09:00	XADREZ	M	JOINVILLE Sérgio P. Marques	X	SÃO JOSÉ Cristiano Pereira	INDIV	DA-DF
457	09:00	XADREZ	M	CHAPECÓ Domingos Montagna	X	LAGES Diomário Tavares	INDIV	DA-DF
458	09:00	XADREZ	M	CAPINZAL Andrei Ramella	X	CHAPECÓ Edilson Anselmini	INDIV	DA-DF
459	09:00	XADREZ	M	JOAÇABA Raphael Henrique Travia	X	LAGES João Carlos de Liz	INDIV	DA-DF
460	09:00	XADREZ	M	BLUMENAU Jocenei Peres	X	FLORIANÓPOLIS Ronaldo P. da Silva	INDIV	DA-DF
461	09:00	XADREZ	F	CONCÓRDIA Letícia Petter	X	JARAGUÁ DO SUL Janaina Mainara Santos	INDIV	DA-DF
462	09:00	XADREZ	F	CONCÓRDIA Graciele F. Detofeno	X	JARAGUÁ DO SUL Maristela Bolduan	INDIV	DA-DF
463	09:00	XADREZ	F	POMERODE Alice Chagas de Moraes	X	BYE	INDIV	DA-DF

PROGRAMAÇÃO PARA O DIA 27/07/2007 – SEXTA FEIRA

LOCAL Auditório do SESI

Jogo	Hora	Modalidade	Sexo	Equipe [A]		Equipe [B]	Chav	Def.
450	14:00	XADREZ	M		X		INDIV	DV
451	14:00	XADREZ	M		X		INDIV	DV
452	14:00	XADREZ	M		X		INDIV	DV
453	14:00	XADREZ	M		X		INDIV	DV
454	14:00	XADREZ	M		X		INDIV	DV
455	14:00	XADREZ	M		X		INDIV	DA-DF
456	14:00	XADREZ	M		X		INDIV	DA-DF
457	14:00	XADREZ	M		X		INDIV	DA-DF
458	14:00	XADREZ	M		X		INDIV	DA-DF
459	14:00	XADREZ	M		X		INDIV	DA-DF
460	14:00	XADREZ	M		X		INDIV	DA-DF
461	14:00	XADREZ	F		X		INDIV	DA-DF
462	14:00	XADREZ	F		X		INDIV	DA-DF
463	14:00	XADREZ	F		X		INDIV	DA-DF

RELAÇÃO DE ATLETAS COM CARTÕES – FUTSAL MASCULINO

Relação de Atletas punidos com cartões – Futsal – Masculino

Atleta	Município	Amarelo	Amarelo	Vermelho
LEANDRO RAMOS DA CUNHA – DM	VIDEIRA	25/07		
ROBERTO FERNANDO POSSERA - DA	VIDEIRA	25/07		
CLERENSON GONÇALVES LINS - DA	VIDEIRA	26/07		
CLAUDEMIR DE JESUS BUENO - DA	SÃO BENTO DO SUL	25/07		
FERNANDO TASCHEK FILHO – DA	SÃO BENTO DO SUL	25/07		
DJONATA PATRICKI MACHADO - DA	SÃO BENTO DO SUL	25/07		
WALDO DOS SANTOS - DA	JARAGUÁ DO SUL			25/07
MAICO RODRIGO STRENK - DA	JARAGUÁ DO SUL	25/07		
PEDRO VITOR DE S. DA SILVA - DA	JARAGUÁ DO SUL	25/07		
MARCELO PORTO - DA	SÃO JOSÉ	25/07		
FABIO CUNHA - DM	SÃO JOSÉ	26/07		
PAULO CESAR OLIVEIRA – DA	LAGES	25/07		
CLAUDIO DONIZETE MACHADO – DA	LAGES	26/07		
RUBENS DE LIZ SILVA - DM	LAGES	26/07		
JULIO CESAR DUTRA - DA	CHAPECÓ	26/07		
ALBENAIR BUTELLI - DM	CHAPECÓ	26/07		
ALECIO L. DE CAMARGO - DM	CHAPECÓ	26/07		
ALBERTO DE ALMEIDA - DM	CHAPECÓ	26/07		
FABIO GABRIEL DE SOUZA – DA	CAÇADOR	26/07		
VAGNER GOMES - DA	CAÇADOR	26/07		
ANTONIO MARCOS PADILHA - DA	CAÇADOR	26/07		
ALEX PORTELA DA LUZ – DA	PORTO UNIÃO	26/07		
ROBSON DA ROCHA - DM	JOINVILLE	26/07		
TADEU FICAGNA - DA	CAPINZAL	26/07		